

ТРАНСФОРМАТОРЫ СЕРИИ ТСМЛ

Трансформаторы серии ТСМЛ (трехфазные, сухие, многоцелевые, лифтовые) мощностью 0,4...1,0 кВ·А предназначены для питания электрических цепей лифтов при включении в трёхфазную сеть напряжением 380 В.

Трансформаторы предназначены для эксплуатации в закрытых помещениях в условиях холодного, умеренного и тропического климата. Устойчивы к механическим воздействиям с максимальным ускорением:

- 1 g в диапазоне частот 0,5 - 55 Гц для мощностей 0,4 и 0,63 кВ·А (при установке в любом положении);
- 0,5 g в диапазоне частот 0,5 - 35 Гц для мощности 1,0 кВ·А (при установке на горизонтальной плоскости).

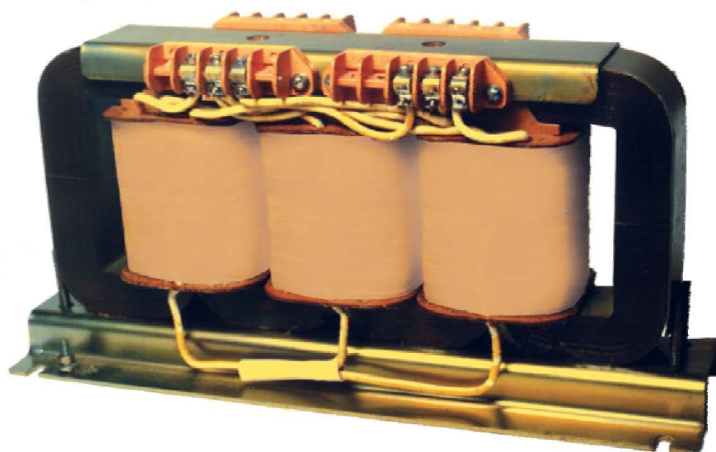
Номинальные мощности вторичных обмоток трансформатора:

ТСМЛ-0,63 -450В·А для напряжения 85...95 и 100В·А для напряжения 19В;

ТСМЛ-1,0 -700В·А для напряжения 85...95В и 160В·А для напряжения 19В.

Трансформаторы выполнены на ленточных разрезных сердечниках с катушками из медного провода, пропитаны в сборе электроизоляционным лаком в установке вакуумной пропитки.

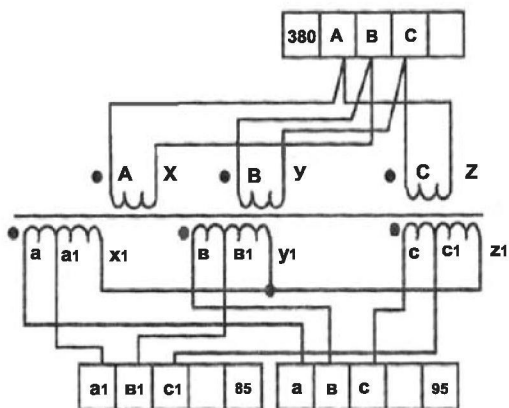
Средний срок службы (при номинальной нагрузке) - не менее 12 лет при наработке до 4000 ч в год.



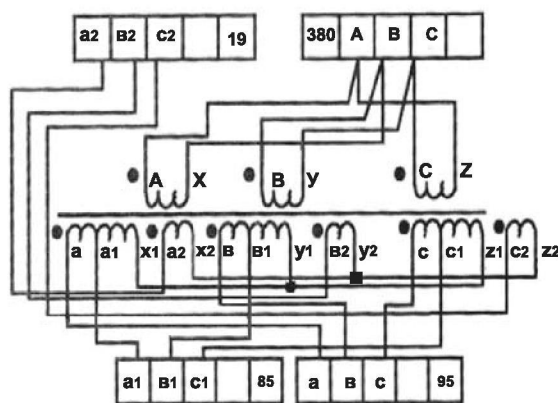
Мощность трансформатора, кВ·А	Напряжение обмоток, В			Ток холостого хода		Напряжение короткого		К.П.Д.		Схема и группа соединения обмоток
	первичной	вторичной	третьей	Номин.	Пред. откл.	Номин.	Пред. откл.	Номин.	Пред. откл.	
				%						
0,4	380	85-95	-	20	+30	7,0	+20	89	-2	Δ/Y-11
0,63			19			5,5		91		Δ/Y/Y-11-11
1,0			5,0			92				

Примечание: Предельные отклонения указаны в процентах от номинального значения.

Схема соединения обмоток и подсоединение к клеммникам

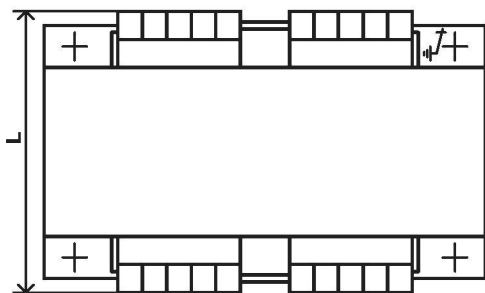
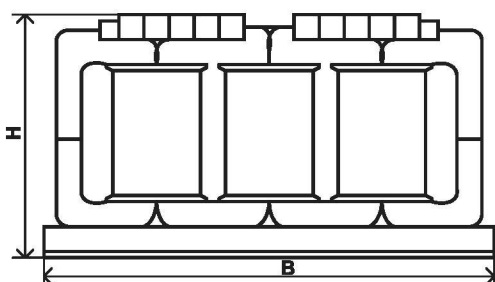


для трансформатора
ТСМЛ-0,4

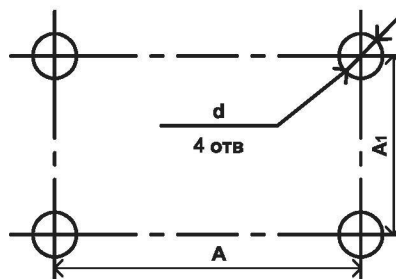


для трансформаторов
ТСМЛ-0,63 и ТСМЛ-1,0

ГАБАРИТНЫЕ, УСТАНОВОЧНЫЕ РАЗМЕРЫ



Расположение отверстий
для установки трансформатора



Тип трансформатора	B	L	H	A	A ₁	d	Масса
	мм						кг
ТСМЛ-0,4	245	130	150	210	90	7	7,5
ТСМЛ-0,63	300		160	260			11,0
ТСМЛ-1,0	365	125	190	325			13,7