



Внешний вид трансформатора ТОЛ-35 III-IV-1; 3; 5; 7



Внешний вид трансформатора ТОЛ-35 III-IV-2; 4; 6; 8

### НАЗНАЧЕНИЕ

Трансформаторы предназначены для передачи сигнала измерительной информации измерительным приборам, устройствам защиты, автоматики, сигнализации и управления в электрических цепях переменного тока частотой 50 или 60 Гц класса напряжения 35 кВ.

Трансформаторы предназначены для установки в открытые распределительные устройства (ОРУ) и другие электроустановки класса напряжения 35 кВ.

Являются самостоятельными изделиями.

Климатическое исполнение «УХЛ» или «Т» категории размещения 1 по ГОСТ 15150.

Длина пути утечки по ГОСТ 9920 для трансформаторов ТОЛ-35 III-IV-1; 3; 5; 7 – III, для трансформаторов ТОЛ-35 III-IV-2; 4; 6; 8 – IV.

Трансформаторы для дифференциальной защиты изготавливаются по специальному заказу.

**ТУ16 - 2011 ОГГ.671 210.001 ТУ**

взамен

**ТУ16 - 2005 ОГГ.671 213.045 ТУ**

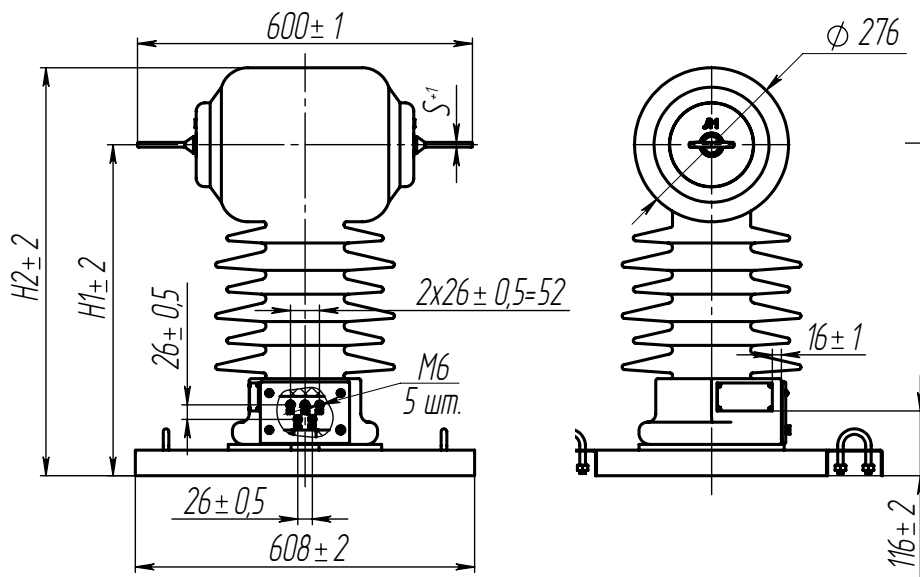


Рис. 1. Общий вид трансформатора ТОЛ-35 III-IV

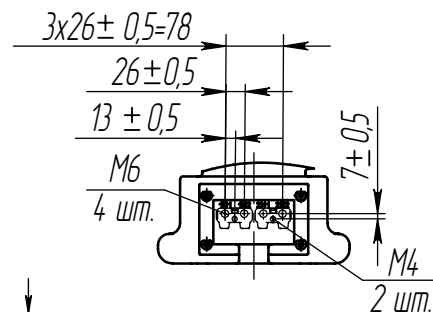


Рис. 2. Остальное см. рис. 1  
Крышка клеммника не показана

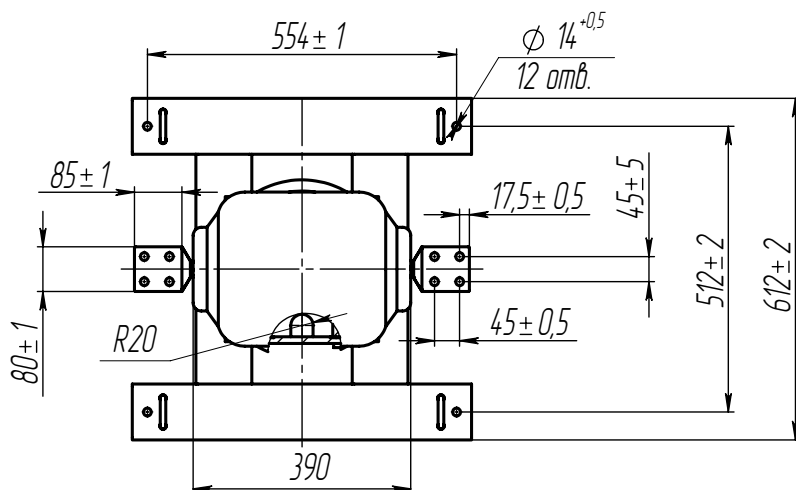


Рис. 3. Остальное см. рис. 2  
Крышка клеммника не показана

ТЕХНИЧЕСКИЕ ДАННЫЕ

Таблица 1

Таблица 2

Наименование параметра	Значение
Номинальное напряжение, кВ	35
Наибольшее рабочее напряжение, кВ	40,5
Номинальная частота, Гц	50
Количество вторичных обмоток, шт.	от 1 до 3
Класс точности: вторичной обмотки для измерений вторичной обмотки для защиты	0,2S; 0,2; 0,5S; 0,5; 1; 3; 10; 5P; 10P
Номинальный первичный ток, А	от 100 до 2000

Конструктивное исполнение	Номинальный первичный ток, А	Размеры, мм			Масса, кг, max	Рис.
		H1	H2	S		
ТОЛ-35 III-IV-1; ТОЛ-35 III-IV-3	300 - 600	593	731	4,5	100	1
	1200			7		
	1500			8,5		
ТОЛ-35 III-IV-2; ТОЛ-35 III-IV-4	300 - 600	1028	1166	4,5	110	1
	1200			7		
	1500			8,5		
ТОЛ-35 III-IV-5	300 - 800	593	731	4,5	100	2
	1000 - 1200			7		
	1500			8,5		
	2000			15		
ТОЛ-35 III-IV-6	300 - 800	1028	1166	4,5	110	2
	1000 - 1200			7		
	1500			8,5		
	2000			15		
ТОЛ-35 III-IV-7	300 - 800	593	731	4,5	100	3
	1000 - 1200			7		
	1500			8,5		
	2000			15		
ТОЛ-35 III-IV-8	300 - 800	1028	1166	4,5	100	3
	1000 - 1200			7		
	1500			8,5		
	2000			15		

Таблица 3

Тип трансформаторов	Вариант исполнения	Номинальный первичный ток, А	Наибольший рабочий первичный ток, А	Номинальный вторичный ток, А	Номинальная вторичная нагрузка при $\cos\varphi=0,8$ в классе точности, В-А					Трехсекундный ток термической стойкости, кА	Ток электродинамической стойкости, кА	Номинальная предельная кратность в классе точности 10Р
					0,5	1	3	10	10Р			
ТОЛ-35 III-IV-1; 2	300/5*	100	100	5	-	-	-	-	10	25	64	7
		150	160		-	-	-	-	20			6
		200	200		-	-	-	-	20			7
		300	320		-	-	-	-	30			7
	600/5*	200	200		-	-	-	-	20			7
		300	320		-	-	-	-	30			7
		400	400		-	-	-	-	30			10
		600	630		-	-	-	-	30			14
	1200/5	750	800		-	-	-	-	30			11
		800	800		-	-	-	-	30			12
		1000	1000		-	-	-	-	30			14
		1200	1250		-	-	-	-	30			15
	1500/5	800	800		-	-	-	-	30			12
		1000	1000		-	-	-	-	30			14
		1200	1250		-	-	-	-	30			15
		1500	1600		-	-	-	-	30			17
ТОЛ-35 III-IV-3; 4	300/5*	100	100	-	-	-	20	-	-			
		150	160	-	-	-	30	-	-			
		200	200	-	-	-	40	-	-			
		300	320	-	-	30	-	-	7			
	600/5*	200	200	-	-	-	40	-	-			
		300	320	-	-	30	-	-	7			
		400	400	-	-	40	-	-	8			
		600	630	-	30	-	-	-	14			
	1200/5	750	800	30	-	-	-	-	11			
		800	800	30	-	-	-	-	12			
		1000	1000	30	-	-	-	-	14			
		1200	1250	30	-	-	-	-	15			
	1500/5	800	800	30	-	-	-	-	12			
		1000	1000	30	-	-	-	-	14			
		1200	1250	30	-	-	-	-	15			
		1500	1600	30	-	-	-	-	17			

По согласованию с заказчиком возможно изготовление трансформаторов тока с другими техническими характеристиками.

\* Термическая стойкость для данного исполнения указана при вторичной обмотке, замкнутой на номинальную нагрузку.

Таблица 4

Тип трансформатора и число катушек	Номинальный первичный ток, А	Номинальный вторичный ток	Номинальная вторичная нагрузка при $\cos \varphi = 0,8$ , В·А обмоток для		Номинальная предельная кратность обмотки для защиты, не менее	Ток электродинамической стойкости, кА	Трехсекундный ток термической стойкости, кА	
			измерения	защиты				
ТОЛ-35 III-IV-5; 6 двухобмоточный 0,2S(0,5S)/10P(5P)	300	5	20	15	17	80	10	31*
	400	5	30	15	20		13	
	500	5	30	20	20		17	
	600	5	30	30	16		20	
	750	5			18		25	
	800	5			19		27	
	1000	5			11	34		
	1200	5	13	40	50			
	1500	5	14	50				
	2000	5			13	154	60	
ТОЛ-35 III-IV-7; 8 трехобмоточный 0,2S(0,5S)/10P(5P)/10P(5P)	300	5	20	15	9	80	10	31*
	400	5	30	15	11		13	
	500	5	30	20	11		17	
	600	5	30	30	8		20	
	750	5			10		25	
	800	5			11		27	
	1000	5			6	34		
	1200	5	7	40	50			
	1500	5	8	50				
	2000	5			8	154	60	

\* Ток термической стойкости указан при вторичной обмотке, замкнутой на номинальную нагрузку.  
Класс точности обмотки для измерений на первичные токи 300 А, 400 А и 500 А – 0,5S при номинальной вторичной нагрузке. Для остальных – 0,2S.  
По согласованию с заказчиком возможно изготовление трансформаторов тока с другими техническими характеристиками.  
Коэффициент безопасности приборов обмотки для измерений при номинальной вторичной нагрузке, не более 10.