



ОАО «Свердловский завод трансформаторов тока»

Утвержден

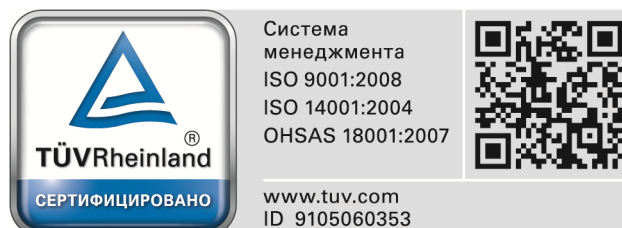
1ГГ.671 225.002 РЭ - ЛУ

## ТРАНСФОРМАТОРЫ ТОКА

ТПЛ-35

Руководство по эксплуатации

1ГГ.671 225.002 РЭ



Данная продукция изготовлена компанией,  
система менеджмента качества, экологии и охраны  
труда которой сертифицирована в TUV Rheinland

Настоящее руководство по эксплуатации (РЭ) содержит сведения о назначении, конструкции, характеристиках трансформаторов тока ТПЛ-35 (далее – «трансформаторы»), предназначенных для внутрироссийских поставок, для атомных станций (АС) и указания, необходимые для правильной их эксплуатации.

## 1 Нормативные ссылки

1.1 В настоящем руководстве по эксплуатации использованы ссылки на следующие стандарты:

ГОСТ 8.217-2003 ГСИ. Трансформаторы тока. Методика поверки.

ГОСТ 9.014-78 ЕСЗКС. Временная противокоррозионная защита изделий. Общие требования.

ГОСТ 1516.3-96 Электрооборудование переменного тока на напряжения от 1 до 750 кВ. Требования к электрической прочности изоляции.

ГОСТ 3134-78 Уайт - спирт. Технические условия.

ГОСТ 7746-2001 Трансформаторы тока. Общие технические условия.

ГОСТ 8865-93 Системы электрической изоляции. Оценка нагревостойкости и классификация.

ГОСТ 9557-87 Поддон плоский деревянный размером (800×1200) мм. Технические условия.

ГОСТ 10877-76 Масло консервационное К-17. Технические условия.

ГОСТ 15150-69 Машины, приборы и другие технические изделия. Исполнения для различных климатических районов. Категории, условия эксплуатации, хранения и транспортирования в части воздействия климатических факторов внешней среды.

ГОСТ 15543.1-89 Изделия электротехнические и другие технические изделия. Общие требования в части стойкости к климатическим внешним воздействующим факторам.

ГОСТ 23216-78 Изделия электротехнические. Хранение, транспортирование, временная противокоррозионная защита, упаковка. Общие требования и методы испытаний.

ГОСТ 28779-90 Материалы электроизоляционные твердые. Методы определения воспламеняемости под воздействием источника зажигания.

ГОСТ 30631-99 Общие требования к машинам, приборам и другим техническим изделиям в части стойкости к механическим внешним воздействующим факторам при эксплуатации.

ГОСТ 32137-2013 Совместимость технических средств электромагнитная. Технические средства для атомных станций. Требования и методы испытаний.

ГОСТ 32144-2013 Электрическая энергия. Совместимость технических средств электромагнитная. Нормы качества электрической энергии в системах электроснабжения общего назначения.

ГОСТ Р 50648-94 Совместимость технических средств электромагнитная. Устойчивость к магнитному полю промышленной частоты. Технические требования и методы испытаний.

ГОСТ Р 51318.11-2006 Совместимость технических средств электромагнитная. Промышленные, научные, медицинские и бытовые (ПНМБ) высокочастотные устройства. Радиопомехи промышленные. Нормы и методы измерений.

РД 34.45-51-300-97 Объем и нормы испытаний электрооборудования.

РД 34.20.501-95 Правила технической эксплуатации электрических станций и сетей Российской Федерации.

Правила по охране труда при эксплуатации электроустановок (от 24 июля 2013 г. № 328н).

Правила технической эксплуатации электроустановок потребителей.

Правила устройства электроустановок. Шестое издание.

Правила устройства электроустановок. Седьмое издание.

НП-001-97 Общие положения обеспечения безопасности атомных станций ОПБ 88/97 (ПНАЭ Г-01-011-97).

НП-031-01 Нормы проектирования сейсмостойких атомных станций.

## **2 Требования безопасности**

2.1 При проведении всех работ должны выполняться правила техники безопасности, действующие на предприятии, эксплуатирующем трансформаторы.

При подготовке к эксплуатации, при проведении технического обслуживания

(электрических испытаний и других работ) должны выполняться “Правила устройства электроустановок”, “Правила по охране труда при эксплуатации электроустановок”.

2.2 Требования безопасности при проверке трансформаторов – по ГОСТ 8.217.

2.3 Производство работ на трансформаторах без снятия напряжений с первичной обмотки не допускается.

2.4 **ВНИМАНИЕ! ПРИ ЭКСПЛУАТАЦИИ ТРАНСФОРМАТОРОВ НЕОБХОДИМО ИСКЛЮЧИТЬ РАЗМЫКАНИЕ ВТОРИЧНЫХ ОБМОТОК!**

2.5 Вариант заземления вторичных обмоток определяется потребителем в соответствии со схемой вторичных присоединений трансформаторов.

### **3 Описание и работа трансформаторов**

3.1 Назначение трансформаторов

3.1.1 Трансформаторы предназначены для передачи сигнала измерительной информации приборам измерения, защиты, автоматики, сигнализации и управления в электрических цепях переменного тока частотой 50 Гц с номинальным напряжением 35 кВ.

Трансформаторы изготавливаются для установки в комплектные распределительные устройства (КРУ) и являются комплектующими изделиями.

3.1.2 Трансформаторы имеют климатическое исполнение «УХЛ», категорию размещения 2 по ГОСТ 15150 и предназначены для эксплуатации в следующих условиях:

– высота установки над уровнем моря - не более 1000 м.

По согласованию с потребителем возможно изготовление трансформаторов для работы на высоте свыше 1000 м;

– верхнее значение температуры окружающего воздуха при эксплуатации, с учетом перегрева воздуха внутри КРУ, 50 °С;

– нижнее значение температуры окружающего воздуха при эксплуатации минус 60 °С;

– давление воздуха согласно нормам ГОСТ 15543.1;

– относительная влажность воздуха не более 100 % при 25 °С;

– окружающая среда – невзрывоопасная, не содержащая пыли, химически активных газов и паров в концентрациях, разрушающих покрытия металлов и изоляцию (атмосфера типа II по ГОСТ 15150);

- рабочее положение трансформаторов в пространстве – любое;
- трансформаторы предназначены для эксплуатации в электроустановках, подвергающихся воздействию грозовых перенапряжений при обычных мерах грозозащиты, и имеют нормальную изоляцию уровня “б” по ГОСТ 1516.3 класса нагревостойкости “В” по ГОСТ 8865 и класса воспламеняемости – FH (ПГ) 1 по ГОСТ 28779;
- трансформаторы соответствуют группе условий эксплуатации М6 по ГОСТ 30631;
- трансформаторы сейсмостойки при воздействии землетрясений интенсивностью 8 баллов по MSK – 64 при уровне установки над нулевой отметкой до 70 м;
- трансформаторы, предназначенные для поставки на АС, соответствуют классу безопасности 3Н по НП-001-97 и II категории сейсмостойкости по НП-031-01;
- трансформаторы соответствуют требованиям устойчивости к электромагнитным помехам при воздействии магнитного поля промышленной частоты по ГОСТ Р 50648, установленным для группы исполнения IV по ГОСТ 32137;
- трансформаторы удовлетворяют нормам промышленных радиопомех, установленным в ГОСТ Р 51318.11, класс А, группа 1.

### 3.2 Технические характеристики

#### 3.2.1 Основные технические характеристики приведены в таблице 1.

Таблица 1

Наименование параметра	Значение для исполнений ТПЛ-35; ТПЛ-35-3; ТПЛ-35-4
Номинальное напряжение, кВ	35
Наибольшее рабочее напряжение, кВ	40,5
Номинальная частота переменного тока, Гц	50
Номинальный первичный ток, А	300, 400, 600, 800, 1000, 1500
Наибольший рабочий первичный ток, А	320, 400, 630, 800, 1000, 1600
Номинальный вторичный ток, А	1; 5
Количество вторичных обмоток	2; 3; 4
Класс точности вторичных обмоток по ГОСТ 7746:	
для измерений	0,2S; 0,2; 0,5S; 0,5; 1
для защиты	5P; 10P

Номинальная вторичная нагрузка, В·А, вторичных обмоток: для измерений при $\cos \varphi = 1$ при $\cos \varphi = 0,8$ (нагрузка индуктивно-активная) для защиты при $\cos \varphi = 0,8$ (нагрузка индуктивно-активная)	1; 2; 2,5 3; 5; 10; 15; 20; 25; 30; 50 3; 5; 10; 15; 20; 25; 30; 50
--	---

Окончание таблицы 1

Наименование параметра	Значение
Номинальная предельная кратность вторичной обмотки для защиты*, при номинальном первичном токе, А, не менее	
300	10
400	13
600	18
800, 1000	24
1500	26
Трехсекундный ток термической стойкости, кА, при номинальном первичном токе, А	
300	12
400	16
600	24
800	32
1000	40
1500	60
Ток электродинамической стойкости, кА, при номинальном первичном токе, А	
300	31
400	41
600	61
800	82
1000	102
1500	153
Номинальный коэффициент безопасности приборов вторичной обмотки для измерений*, в классах точности 0,2S; 0,2; 0,5S; 0,5; 1 при номинальном первичном токе (300-1500) А, не более:	10

## Примечания

- \* Значения номинальной предельной кратности вторичной обмотки для защиты и номинального коэффициента безопасности приборов вторичной обмотки для измерений приведены при номинальной вторичной нагрузке 20 В·А.
- Количество вторичных обмоток, их назначение, классы точности, значения номинальных вторичных нагрузок, номинальной предельной кратности вторичной обмотки для защиты и номинального коэффициента безопасности приборов вторичной обмотки для измерений уточняются в заказе.

3.2.2 Расчетные значения номинальной предельной кратности вторичной обмотки для защиты, в зависимости от номинальной вторичной нагрузки, приведены в приложении А.

3.2.3 Расчетные значения сопротивления вторичных обмоток постоянному току приведены в таблице 2.

Таблица 2

Номинальный первичный ток, А	Номер вторичной обмотки	Сопротивление вторичных обмоток постоянному току, Ом
300	№1	0,10
	№2	0,10
400	№1	0,11
	№2	0,13
600	№1	0,17
	№2	0,19
800	№1	0,23
	№2	0,26
1000	№1	0,25
	№2	0,30
1500	№1	0,34
	№2	0,49

### 3.3 Устройство

3.3.1 Трансформаторы выполнены в виде одновитковой проходной конструкции. Первичная обмотка представляет собой стержень с прямоугольными площадками для подсоединения шин первичной цепи.

3.3.2 Трансформаторы ТПЛ-35 имеют две вторичные обмотки, каждая из которых намотана на тороидальный магнитопровод. Обмотка, предназначенная для измерений и учета электроэнергии, обозначается №1; обмотка для цепей защиты, автоматики, сигнализации и управления - №2.

При исполнении трансформаторов 10Р/10Р обе вторичные обмотки предназначены для защиты.

Трансформаторы ТПЛ-35-3 и ТПЛ-35-4 имеют обмотку №1, предназначенную для измерений и две или три обмотки для защиты.

При заказе трансформаторов с нестандартным набором обмоток по классам точности, назначение обмоток указано в паспорте на изделие и на табличке технических данных.

3.3.3 Первичная и вторичные обмотки трансформаторов залиты эпоксидным компаундом, что обеспечивает электрическую прочность изоляции и защиту обмоток от проникновения влаги и механических повреждений.



3.3.4 Монтаж трансформаторов осуществляется с помощью литого фланца, имеющего четыре отверстия диаметром 13 мм.

3.3.5 Габаритные, установочные, присоединительные размеры и масса трансформаторов приведены в приложении Б.

#### 3.4 Маркировка

3.4.1 Маркировка выводов первичной и вторичных обмоток рельефная, выполняется при заливке трансформаторов компаундом в форме.

3.4.2 Выводы первичной обмотки обозначены “Л1” и “Л2”. Выводы вторичной обмотки для измерений обозначаются “1И1” и “1И2”, обмотки для защиты – “2И1” и “2И2”.

3.4.3 Трансформаторы имеют табличку технических данных с предупреждающей надписью о напряжении на разомкнутых обмотках.

### 4 Эксплуатация трансформаторов

#### 4.1 Подготовка трансформаторов к эксплуатации

4.1.1 При установке трансформаторов в КРУ должны быть проведены:

- удаление консервирующей смазки и очистка трансформаторов от пыли и грязи сухой ветошью, не оставляющей ворса или смоченной в уайт - спирите ГОСТ 3134;
- внешний осмотр для проверки отсутствия трещин и сколов изоляции, коррозии на металлических деталях.

4.1.2 При размещении трансформаторов в КРУ расстояние между осями соседних фаз должно составлять не менее 520 мм, а расстояние от вывода первичной обмотки до ближайшего изгиба шины - не менее 500 мм.

4.1.3 Должны быть проведены испытания в объеме, установленном предприятием - изготовителем КРУ и нормативной документацией на КРУ.

Методы испытаний трансформаторов должны соответствовать ГОСТ 7746.

При испытаниях трансформатора, до установки в КРУ или в его составе, допускается однократное испытание электрической прочности изоляции трансформатора напряжением промышленной частоты 95 кВ в течение 1 мин.

В остальных случаях испытательное напряжение первичной обмотки должно составлять 85,5 кВ при выдержке времени – 1 мин.

4.1.4 Пломбирование выводов вторичной измерительной обмотки производится после монтажа вторичных соединений уполномоченной на это службой.

## 4.2 Эксплуатационные ограничения

4.2.1 Эксплуатация трансформаторов должна производиться в соответствии с “Правилами устройства электроустановок”, “Правилами технической эксплуатации электроустановок потребителей”, “Правилами технической эксплуатации электрических станций и сетей Российской Федерации”.

4.2.2 Наибольшее рабочее напряжение, наибольший рабочий первичный ток, вторичные нагрузки и токи короткого замыкания не должны превышать значений, указанных в 3.2.1.

4.2.3 Допускается кратковременное, не более 2 ч в неделю, повышение первичного тока на 20 % по отношению к наибольшему рабочему первичному току.

4.2.4 Качество электроэнергии должно соответствовать требованиям ГОСТ 32144.

## 5 Поверка трансформаторов

5.1 Трансформаторы тока поверяются в соответствии с ГОСТ 8.217. Рекомендуемый межповерочный интервал – 8 лет.

## 6 Техническое обслуживание

6.1 При техническом обслуживании проводятся следующие работы:

- очистка трансформаторов от пыли и грязи;
- внешний осмотр трансформаторов для проверки отсутствия на поверхности изоляции трещин и сколов;
- проверка крепления трансформаторов;
- проверка надежности контактных соединений;

- испытания, объем и нормы которых установлены РД 34.45-51-300-97.

Методы испытаний – в соответствии с “Правилами технической эксплуатации электрических станций и сетей РФ” и с учетом дополнительных указаний настоящего РЭ.

6.2 Работы по техническому обслуживанию следует проводить в сроки, установленные для устройства, в котором эксплуатируются трансформаторы.

6.3 Указания и рекомендации по методам проведения испытаний и оценке их результатов:

- при проведении испытаний электрической прочности изоляции первичной обмотки напряжение прикладывается между одним из выводов обмотки и закороченными и заземленными выводами вторичных обмоток;
- при испытании изоляции вторичных обмоток напряжение прикладывается к соединенным вместе выводам каждой из обмоток при закороченных и заземленных выводах другой обмотки;
- при измерении сопротивления изоляции обмоток мегаомметр присоединяется таким же образом, как испытательный трансформатор при испытании электрической прочности изоляции;
- измерение тока намагничивания вторичной обмотки для защиты должно производиться при значениях напряжений, указанных в таблице 3;
- измерение тока намагничивания вторичной обмотки для измерений должно производиться при значениях напряжений, указанных в таблице 4;
- для измерения токов намагничивания к испытываемой вторичной обмотке, при разомкнутой первичной, прикладывается напряжение, указанное в таблицах 3 и 4. При этом должен использоваться вольтметр эффективных значений класса точности 0,5 с входным сопротивлением не менее 10 МОм.

Таблица 3

Номинальный первичный ток, А	Расчетное напряжение*, В, для классов точности 5Р; 10Р
300	46
400	58
600	86

800	122
1000	128
1500	159

Примечание - \* При номинальной вторичной нагрузке 20 В·А.

Таблица 4

Номинальный первичный ток, А	Расчетное напряжение*, В, для классов точности 0,2S; 0,2; 0,5S; 0,5; 1
300, 400	46
600	51
800	55
1000	
1500	63

Примечание - \* При номинальной вторичной нагрузке 20 В·А.

Значения испытательных напряжений для проведения испытаний электрической прочности изоляции первичной и вторичных обмоток, электрического сопротивления изоляции обмоток и измеренные значения токов намагничивания вторичных обмоток указываются в паспорте на изделие.

6.4 Трансформаторы неремонтопригодны. При обнаружении неисправностей, препятствующих дальнейшему использованию, трансформаторы необходимо заменить.

## 7 Требования к подготовке персонала

7.1 При установке трансформаторов в КРУ (КРУН) работы должны проводиться под руководством и наблюдением ИТР рабочими, обученными выполнению необходимых операций и имеющими квалификационный разряд не ниже 3.

7.2 При техническом обслуживании трансформатора и проведении его испытаний работы должны проводиться обученным персоналом, прошедшим специальную подготовку и стажировку, и допущенные к проведению испытаний в действующей электроустановке.

Бригада, проводящая техническое обслуживание и испытание, должна состоять не менее чем из двух человек, из которых производитель работ должен иметь квалификационную группу по электробезопасности не ниже IV, а остальные члены бригады – не ниже III.

## 8 Упаковка. Хранение

8.1 Консервация и упаковка трансформаторов по ГОСТ 23216.

8.2 До установки в КРУ трансформаторы должны храниться в условиях, соответствующих условиям хранения 2 ГОСТ 15150.

8.3 При хранении трансформаторов без упаковки должны быть приняты меры против возможных повреждений.

8.4 Срок защиты трансформаторов консервационной смазкой, нанесенной на предприятии - изготовителе, составляет три года.

Срок исчисляется от даты консервации, указанной в паспорте на изделие.

По истечении указанного срока металлические части подлежат переконсервации с предварительным удалением старой консервационной смазки. Консервацию проводить по ГОСТ 9.014 маслом К-17 ГОСТ 10877 или другим методом из предусмотренных ГОСТ 23216.

## 9 Транспортирование

9.1 Транспортирование трансформаторов возможно любым закрытым видом транспорта в условиях транспортирования Ж согласно ГОСТ 23216.

9.2 Трансформаторы отправляются с предприятия-изготовителя в ящиках или без индивидуальной упаковки в контейнерах и закрытых автомашинах. При этом трансформаторы должны быть жестко закреплены деревянными брусками, или с помощью других средств на месте установки с зазором не менее 10 мм между трансформаторами.

9.3 Транспортирование в самолетах должно производиться в отапливаемых герметизированных отсеках.

9.4 Погрузку, доставку и выгрузку трансформаторов рекомендуется производить с укрупнением грузовых мест – в транспортных пакетах. Для пакетирования применять деревянные поддоны размером (800x1200) мм по ГОСТ 9557.

9.5 Климатические факторы при транспортировании должны соответствовать условиям хранения 5 ГОСТ 15150.

9.6 При транспортировании должны быть приняты меры против возможных повреждений.

9.7 Схема строповки трансформаторов приведена в приложении В.

**Приложение А**  
**(справочное)**

Расчетные значения номинальной предельной кратности вторичной обмотки  
для защиты в зависимости от номинальной вторичной нагрузки  
в классах точности 5Р и 10Р

Таблица А.1

Номинальная вторичная на- грузка, В·А	3	5	10	15	20	30	40	50
Коэффициент трансформации	Номинальная предельная кратность							
300/5	38	30	18	13	10	7	5	4
400/5	44	35	23	17	13	9	7	6
600/5	50	42	29	22	18	13	10	8
800/5	53	45	33	27	24	16	13	11
1000/5	48	42	32	26	24	17	13	11
1500/5	45	39	33	28	26	19	16	14

Приложение Б  
(обязательное)

Габаритные, установочные, присоединительные размеры  
и масса трансформаторов тока ТПЛ – 35

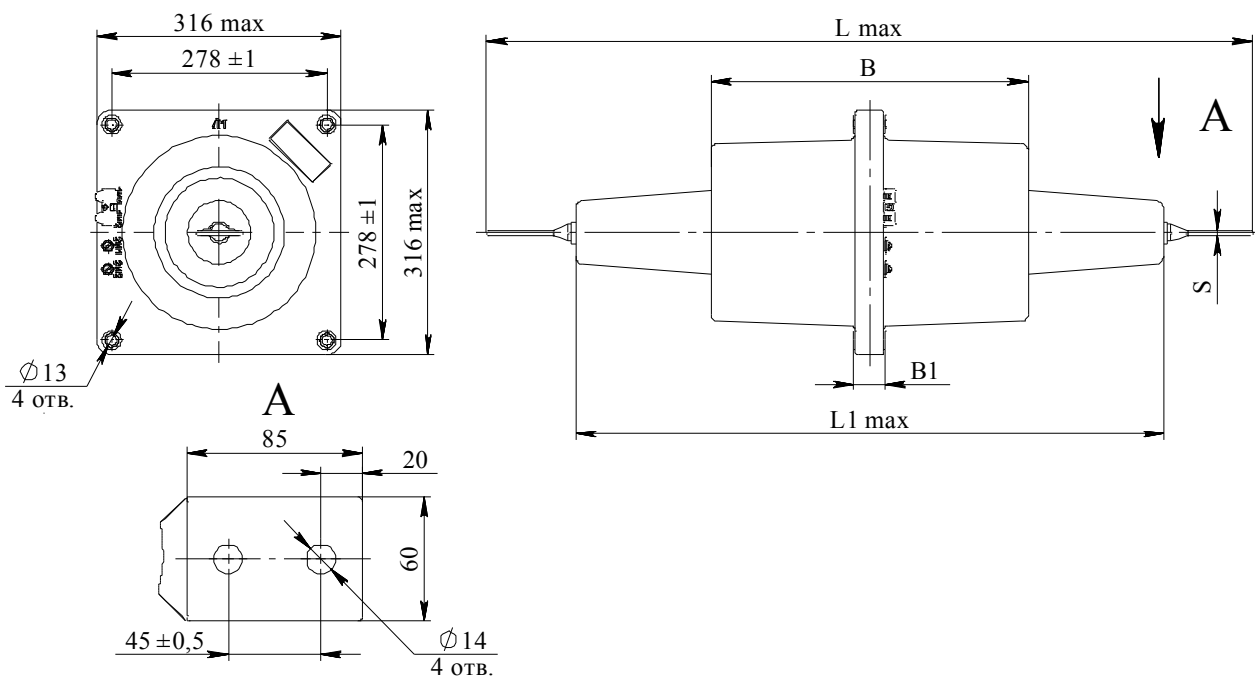


Рисунок Б.1

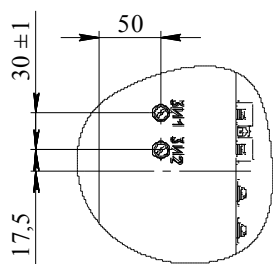


Рисунок Б.2

Остальное см. рисунок Б.1

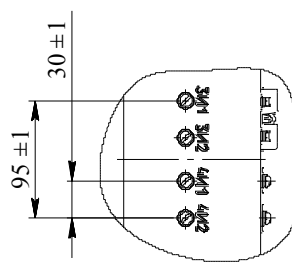


Рисунок Б.3

Остальное см. рисунок Б.1

Таблица Б.1

Исполнение трансформатора	Размеры, мм				Рисунок
	L	L1	B	B1	
ТПЛ-35	990	760	410	40	Б.1
ТПЛ-35-3	1060	830	480	112	Б.2
ТПЛ-35-4					Б.3

Таблица Б.2

Номинальный первичный ток, А	S, мм	Масса, кг max		
		ТПЛ-35	ТПЛ-35-3	ТПЛ-35-4
300, 400, 600	6,5	60	74	79
800	9,5			
1000	11,5			
1500	18,0	62		

Приложение В

(обязательное)

Схема строповки трансформаторов тока ТПЛ-35

