

Рис. 1. Общий вид трансформаторов ТШЛ-10 и ТШЛП-10.

Рис. 2. Общий вид трансформаторов ТШЛ-10-1 и ТШЛП-10-1. Остальное см. рис. 1

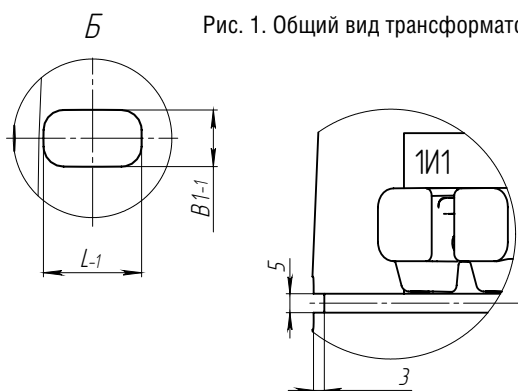


Рис. 3. Общий вид трансформаторов ТШЛПК-10, ТШЛК-10, ТШЛПК-10-1, ТШЛК-10-1. Остальное см. рис. 1 и 2



### НАЗНАЧЕНИЕ

Трансформаторы применяются для встраивания в закрытые шинопроводы (ТШЛ-10, ТШЛП-10), комплектные распределительные устройства (ТШЛК-10, ТШЛПК-10), а также для встраивания в закрытые шинопроводы и комплектные распределительные устройства с круглой шиной (ТШЛ-10-1, ТШЛК-10-1, ТШЛП-10-1, ТШЛПК-10-1).

Климатическое исполнение «У» или «Т» категории размещения 3 по ГОСТ 15150.

Рабочее положение – любое.

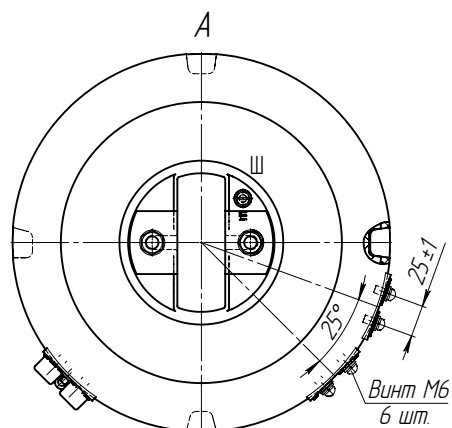
Трансформаторы для дифференциальной защиты поставляются по специальному заказу.

Обязательно соединение шины с контактом трансформатора, имеющим маркировку «Ш»!

**ТУ16 - 2011 ОГГ.671 230.001 ТУ**

взамен

**ТУ16 - 2004 ОГГ.671 234.027 ТУ**



ТЕХНИЧЕСКИЕ ДАННЫЕ

Таблица 1

Тип трансформатора	Размеры, мм								Масса, кг	Рис.
	B	C	D	d	a	L	B1	h		
ТШЛП-10	35	38	300	110	195±2	24	14	16	49	1
ТШЛПК-10										1, 3
ТШЛП-10-1	-	-	350	175	181±2	29	18	20	52	2
ТШЛПК-10-1										2, 3
ТШЛ-10	40	135	350	175	181±2	29	18	20	52	1
ТШЛК-10										1, 3
ТШЛ-10-1	-	-	350	175	181±2	29	18	20	52	2
ТШЛК-10-1										2, 3

Рис. 4. Общий вид трансформаторов тока ТШЛП-10-3 и ТШЛ-10-3. Остальное см. рис. 2 (ТШЛ-10-1-3, ТШЛП-10-1-3). Остальное см. рис. 3 (ТШЛПК-10-3, ТШЛК-10-3, ТШЛПК-10-1-3, ТШЛК-10-1-3).

Таблица 2

Наименование параметра		Значение	
Номинальное напряжение, кВ		10 или 11*	
Наибольшее рабочее напряжение, кВ		12	
Номинальная частота переменного тока, Гц		50 или 60*	
Номинальный первичный ток, А:			
ТШЛП-10; ТШЛПК-10; ТШЛП-10-1; ТШЛПК-10-1		1000; 1500; 2000	
ТШЛ-10; ТШЛК-10; ТШЛ-10-1; ТШЛК-10-1		2000; 3000; 4000; 5000	
Номинальный вторичный ток, А		1; 5	
Количество вторичных обмоток, шт.		2; 3**	
Класс точности вторичных обмоток по ГОСТ 7746:			
для измерений		0,2S; 0,2; 0,5S; 0,5	
для защиты		5P; 10P	
Номинальная вторичная нагрузка, В·А:			
вторичной обмотки для измерений			
при cos φ = 1		1; 2; 2,5	
при cos φ = 0,8 (нагрузка индуктивно-активная)		3; 5; 10; 15; 20; 25; 30; 50 (20) ***	
вторичной обмотки для защиты			
при cos φ = 0,8 (нагрузка индуктивно-активная)		3; 5; 10; 15; 20; 25; 30; 50 (30) ***	
Кратность трехсекундного тока термической стойкости		35	
Номинальная предельная кратность вторичной обмотки для защиты, не менее		25	
Номинальный коэффициент безопасности обмотки для измерений, не более, при классе точности и номинальном первичном токе:			
ТШЛП-10 и ТШЛПК-10 ТШЛП-10-1 и ТШЛПК-10-1	0,5	1000 А	26
		1500 А	32
	0,2; 0,5S; 0,5	2000 А	35
	0,2S; 0,2; 0,5S	1000 А	10
		1500 А	15
ТШЛ-10 и ТШЛК-10 ТШЛ-10-1 и ТШЛК-10-1	0,2S	2000 А	14
		3000 А	27
	0,5	2000 А	27
		3000 А	30
		4000 А	31
	0,2; 0,5S; 0,5	5000 А	27
		2000 А	11
0,2S; 0,2; 0,5S	3000 А	12	
	4000; 5000 А	11	

Возможно изготовление трансформаторов с параметрами отличными от номинальных.

\* Только для поставок на экспорт.

\*\* Возможно изготовление трехобмоточного (ТШЛП-10-3; ТШЛ-10-3 и т.д., см. рис.4), параметры согласовываются при заказе.

\*\*\* В соответствии с заказом, в скобках указаны стандартные вторичные нагрузки.

Возможно изготовление трансформаторов на номинальный первичный ток 1000 и 1500 А в габарите ТШЛ-10, ТШЛК-10; ТШЛ-10-1; ТШЛК-10-1 параметры согласовываются при заказе.