



### НАЗНАЧЕНИЕ

Трансформаторы изготавливаются в исполнении «УХЛ» и «Т» категории размещения 2 по ГОСТ 15150.

Срок службы 30 лет.

Рабочее положение – любое.

Трансформаторы для дифференциальной защиты поставляются по специальному заказу.

**ТУ16-2011 ОГГ.671 210.001 ТУ**

взамен

**ТУ16-2007 ОГГ.671 213.048 ТУ**

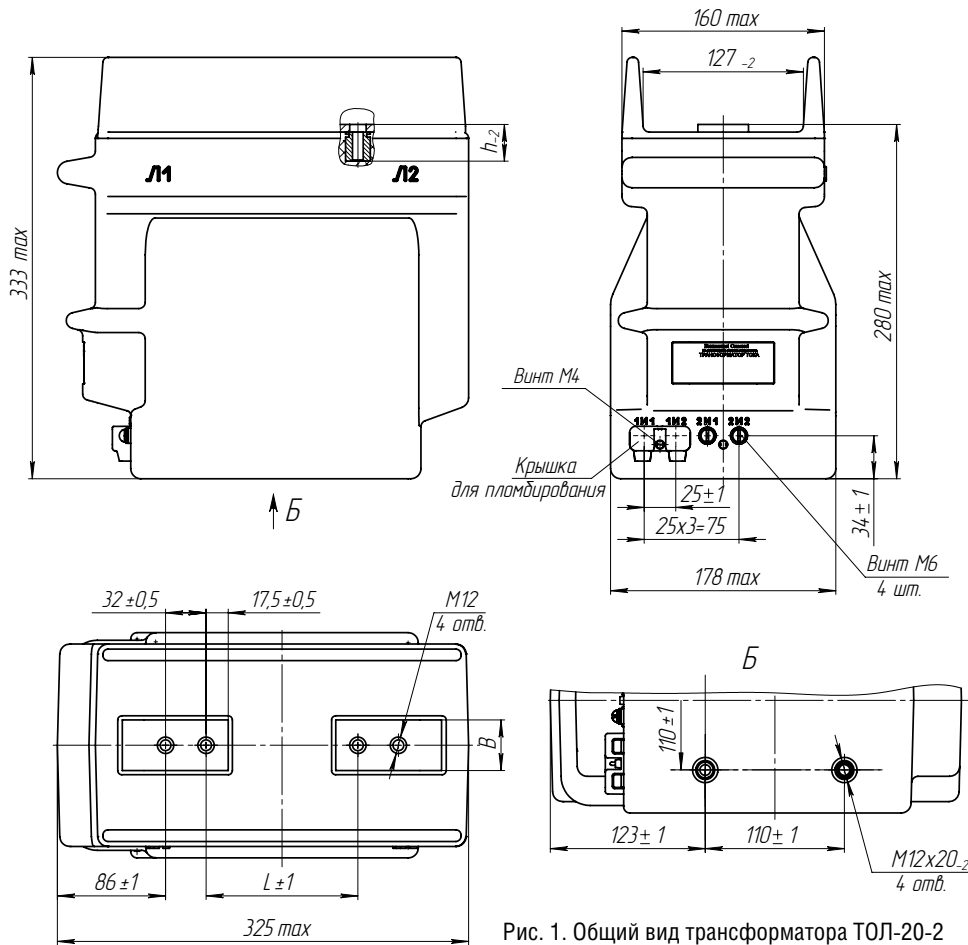


Рис. 1. Общий вид трансформатора ТОЛ-20-2 на номинальные первичные токи 5-2000А

ТЕХНИЧЕСКИЕ ДАННЫЕ

Таблица 1

Тип трансформатора	Номинальный первичный ток, А	Рис.	Размеры, мм			Масса max, кг
			В	L	h	
ТОЛ-20-2 (3)	5-400	1, 3	40	120	26	32
	600-1000				32	
	1200-2000				38	
	2500	2, 3	80	36	35	
ТОЛ-20-4	5-400	4	40	185	26	40
	600-1000				32	
	1200-2000				38	43
	2500				80	

Таблица 2

Наименование параметра	Значение для конструктивных исполнений			
	ТОЛ-20-2 ТОЛ-20-3 ТОЛ-20-4	ТОЛ-20-2 ВВ ТОЛ-20-3 ВВ	ТОЛ-20-2 ВВ-1 ТОЛ-20-3 ВВ-1 ТОЛ-20-4 ВВ-1	ТОЛ-20-2 ВВ-1 ТОЛ-20-3 ВВ-1 ТОЛ-20-4 ВВ-1
Номинальное напряжение, кВ	20			
Наибольшее рабочее напряжение, кВ	24			
Номинальная частота переменного тока, Гц	50 или 60*			
Номинальный первичный ток, А	5; 10; 15; 20; 30; 40; 50; 75; 80; 100; 150; 200; 250; 300; 400; 600; 750; 800; 1000; 1200; 1500; 2000; 2500	2500	2500; 3000	4000
Номинальный вторичный ток, А	1; 5 (5) **			
Количество вторичных обмоток, шт.	2,3,4	2,3	2,3,4	2,3,4
Класс точности вторичных обмоток: для измерений для защиты	0,2S; 0,2; 0,5S; 0,5; 1; 3 5P; 10P			
Номинальная вторичная нагрузка, В·А, вторичных обмоток: для измерений при $\cos \varphi = 1$ при $\cos \varphi = 0,8$ для защиты при $\cos \varphi = 0,8$	1; 2; 2,5 ** 3; 5; 10; 15; 20; 25; 30; 50 (10) ** 3; 5; 10; 15; 20; 25; 30; 50 (20) **			
Номинальная предельная кратность вторичной обмотки для защиты, не менее	от 3 до 50 (10)**			
Номинальный коэффициент безопасности приборов вторичной обмотки для измерений, не более, в классах точности при номинальном первичном токе, А:				
0,2S; 0,2; 0,5S	5 - 2500	10	-	-
0,5	5 - 800	17	-	-
	1000 - 2500	15	-	-
0,2S	2500; 3000; 4000	-	10	-
0,2; 0,5S; 0,5		-	21	-
Односекундный ток термической стойкости, кА, при номинальном первичном токе, А:				
5	0,40	-	-	-
10	0,78	-	-	-
15	1,20	-	-	-
20	1,56	-	-	-
30	2,50	-	-	-
40	3,00	-	-	-
50	5,00	-	-	-
75	5,85	-	-	-
80	6,23	-	-	-
100	10,00	-	-	-
150	12,50	-	-	-
200; 250	20,00	-	-	-
300; 400	31,50	-	-	-
600 - 2000	40,00	-	-	-
2500	61,00	-	61,00	-
3000	-	-	61,00	-
4000	-	-	-	61,00

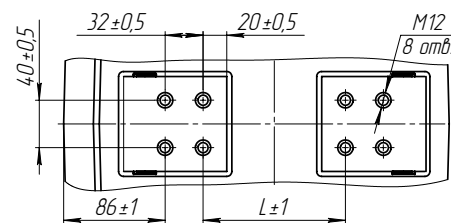
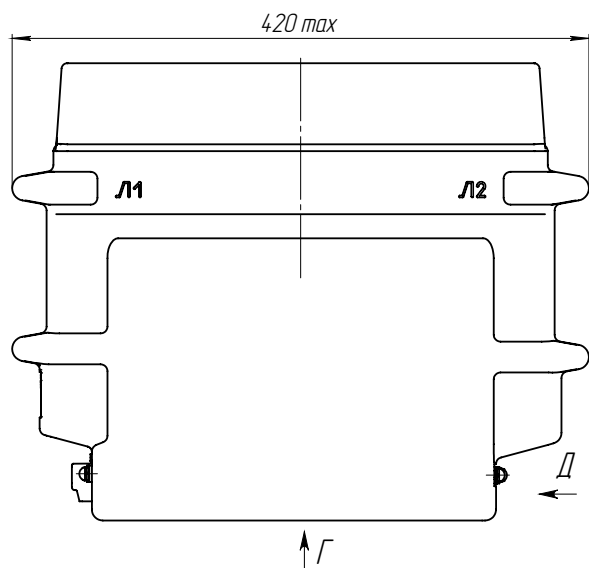


Рис. 2. Общий вид трансформатора ТОЛ-20-2 на номинальный первичный ток 2500 А

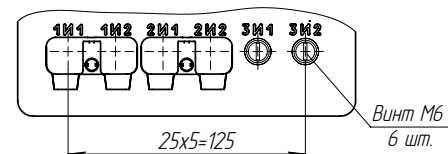


Рис. 3. Общий вид трансформатора ТОЛ-20-3. Остальное см. рис. 1, 2.

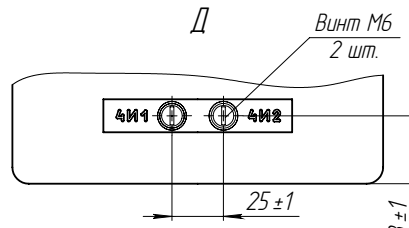
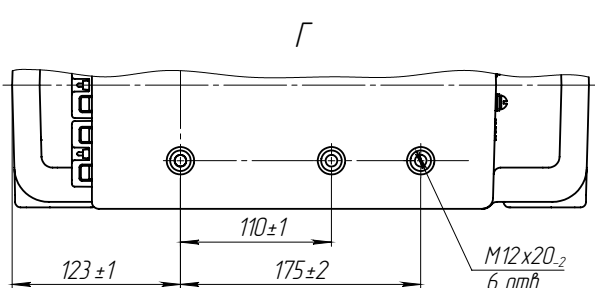


Рис. 4. Общий вид трансформатора ТОЛ-20-4. Остальное см. рис. 1, 2, 3.

Таблица 2 (продолжение)

Наименование параметра	Значение для конструктивных исполнений			
	ТОЛ-20-2	ТОЛ-20-2 ВВ	ТОЛ-20-2 ВВ-1	ТОЛ-20-2 ВВ-1
	ТОЛ-20-3	ТОЛ-20-3 ВВ	ТОЛ-20-3 ВВ-1	ТОЛ-20-3 ВВ-1
	ТОЛ-20-4	ТОЛ-20-3 ВВ	ТОЛ-20-4 ВВ-1	ТОЛ-20-4 ВВ-1
Ток электродинамической стойкости, кА, при номинальном первичном токе, А:				
5		1,00		
10		1,97		
15		3,00		
20		3,93		
30		6,25		
40		7,56		
50		12,80		
75		14,70		
80		15,70		
100		25,50		
150		31,80		
200; 250		51,00		
300; 400		81,00		
600 - 2000		102,00		
2500;		152,50	152,50	
3000;		-	152,50	
4000		-	-	152,50

\* Для трансформаторов, предназначенных для поставок на экспорт.

\*\* Количество вторичных обмоток, их назначение, классы точности, значения номинальных вторичных нагрузок, номинального вторичного тока, номинальной предельной кратности вторичных обмоток для защиты и номинального коэффициента безопасности приборов вторичных обмоток для измерений уточняются в заказе. В скобках указаны стандартные значения.

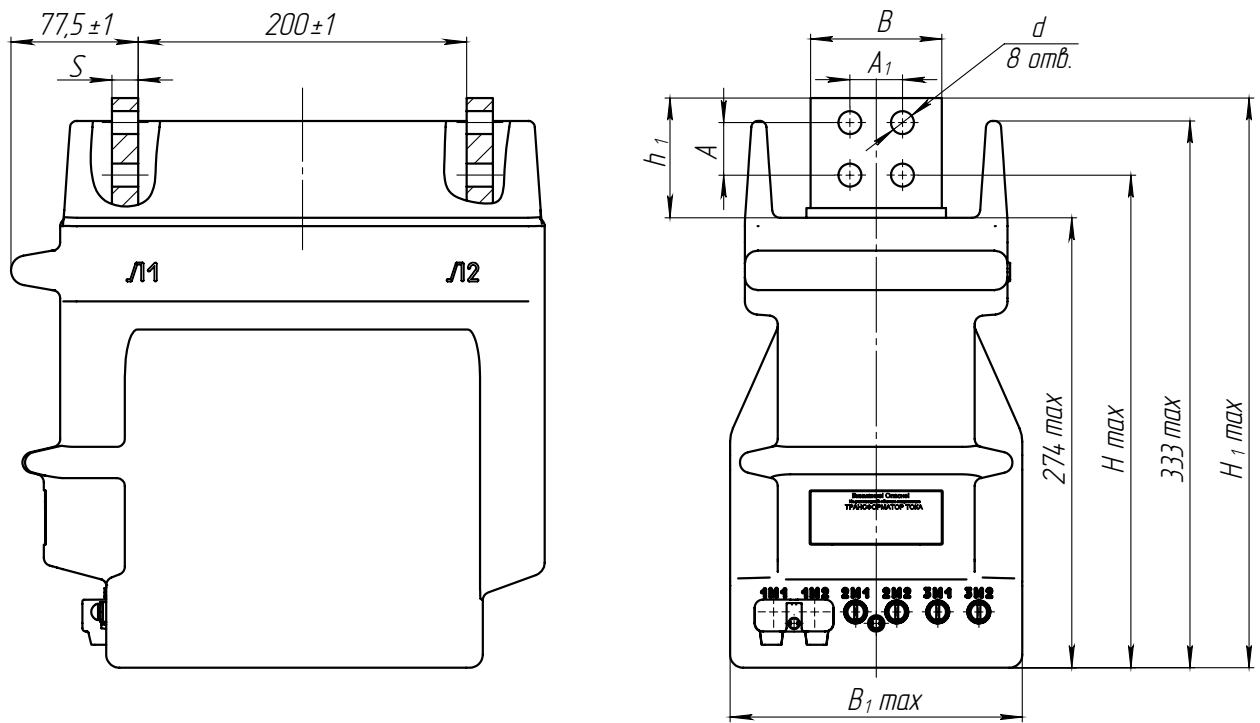


Рис. 5. Трансформатор тока ТОЛ-20-2 (3) ВВ. Остальное см. рис. 1

Таблица 3

Тип трансформатора	Номинальный первичный ток, А	Рис.	Размеры, мм									Масса, кг
			A	A <sub>1</sub>	B	B <sub>1</sub>	h <sub>1</sub>	H	H <sub>1</sub>	d	S	
ТОЛ-20-2 (3) ВВ	2500	5				178	73				16	35
				32	32	80		67	300	347	14	20
ТОЛ-20-3 (3;4) ВВ-1	3000	6				265						
				40			100		90		370	
ТОЛ-20-2 (3) ВВ-1	4000	6		50				305			18	
				50		120		100		380		30
ТОЛ-20-4 ВВ-1												65

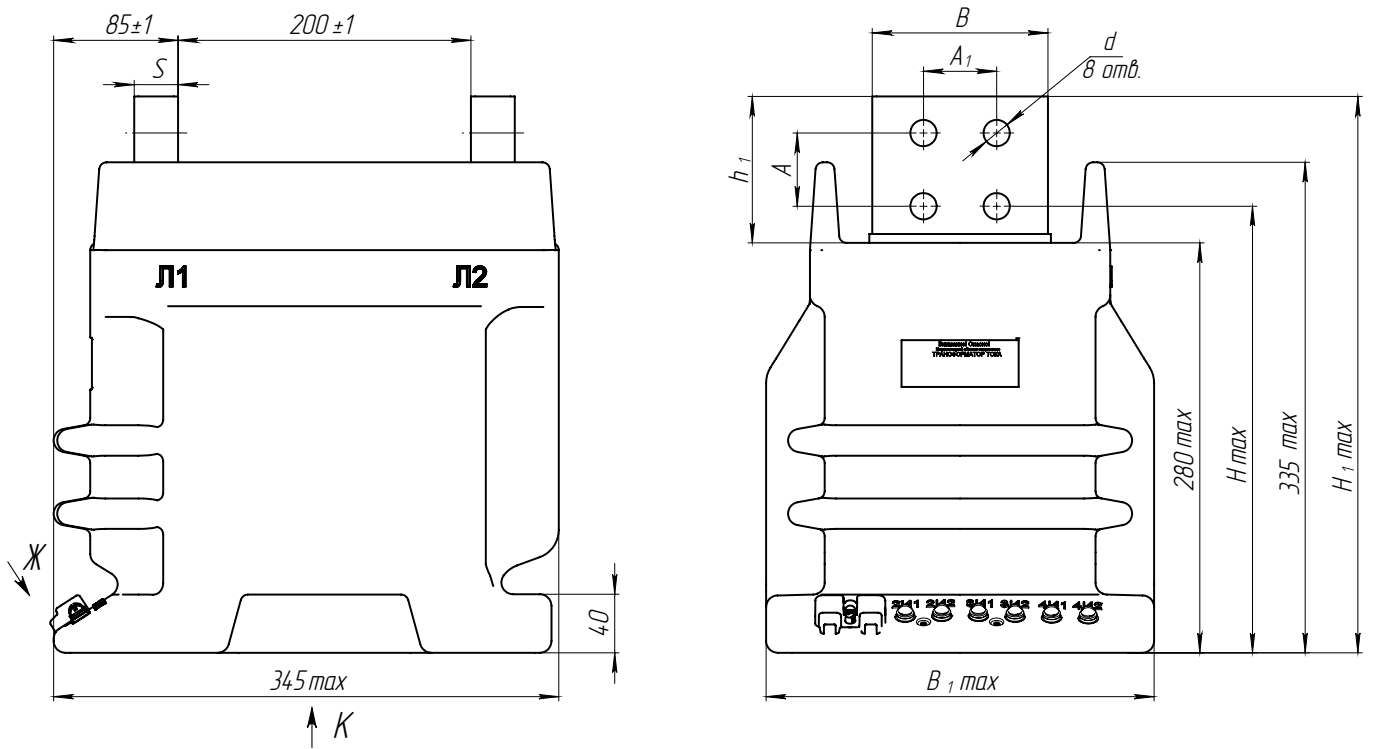


Рис. 6. Трансформатор тока ТОЛ-20-2 (3; 4) ВВ-1

