

ОПИСАНИЕ ТИПА СРЕДСТВА ИЗМЕРЕНИЙ

Трансформаторы тока проходные ТЛ, ТПОЛ, ТПЛ, ТПЛК

Назначение средства измерений

Трансформаторы тока проходные ТЛ, ТПОЛ, ТПЛ, ТПЛК (далее трансформаторы) предназначены для преобразования переменного тока в электрических цепях с целью передачи сигнала измерительной информации приборам измерения, защиты, автоматики, сигнализации и управления.

Описание средства измерений

Принцип действия трансформатора основан на законе электромагнитной индукции. Ток первичной обмотки трансформатора создает переменный магнитный поток в магнитопроводе, вследствие чего во вторичной обмотке создается ток пропорциональный первичному току.

Трансформаторы выполнены в виде проходной или опорно-проходной конструкции, имеют магнитопроводы, первичную и вторичные обмотки, залитые компаундом, который обеспечивает электрическую прочность изоляции и защиту обмоток от проникновения влаги и механических повреждений.

Трансформаторы имеют две, три или четыре вторичных обмотки (для измерения и для защиты), каждая на своем магнитопроводе.

Маркировка выводов первичной и вторичных обмоток - рельефная, выполненная компаундом при заливке трансформатора в форму.

Конструкция выводов вторичных обмоток для измерений предусматривает возможность пломбирования.

Трансформаторы имеют ряд модификаций, отличающихся классами точности, значениями напряжений, первичного и вторичного токов, нагрузок, количеством вторичных обмоток, габаритными размерами, массой, видом изоляции, вариантами крепления.

Укороченная запись модификаций трансформаторов приведена в таблице 1.

Таблица 1

Модификация	Номинальное напряжение, кВ	Количество вторичных обмоток	Вид изоляции	Вариант крепления
ТПОЛ - 10	10	2, 3	литая	Крепление трансформатора осуществляется с помощью литого фланца, в котором залиты четыре установочные втулки.
ТПОЛ - 10М	10	2, 3, 4		
ТПЛК - 10	10	2, 3		Крепление трансформатора осуществляется с помощью литого блока в котором имеются четыре втулки с резьбовыми отверстиями.
ТЛ - 10	10	2, 3		
ТЛ - 10М	10	2, 3, 4		
ТПЛ - 10 - М	10	2, 3		

Окончание таблицы 1

Модификация	Номинальное напряжение, кВ	Количество вторичных обмоток	Вид изоляции	Вариант крепления
ТПЛ - 20	20	2		Крепление трансформатора осуществляется с помощью литого фланца, в котором залиты четыре установочные втулки.
ТПЛ - 35	35	2, 3, 4		

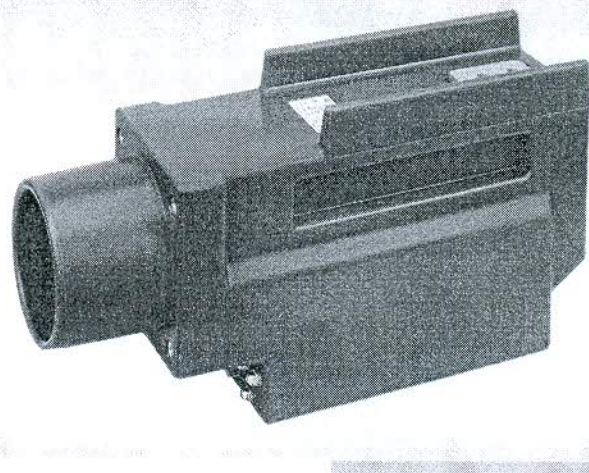
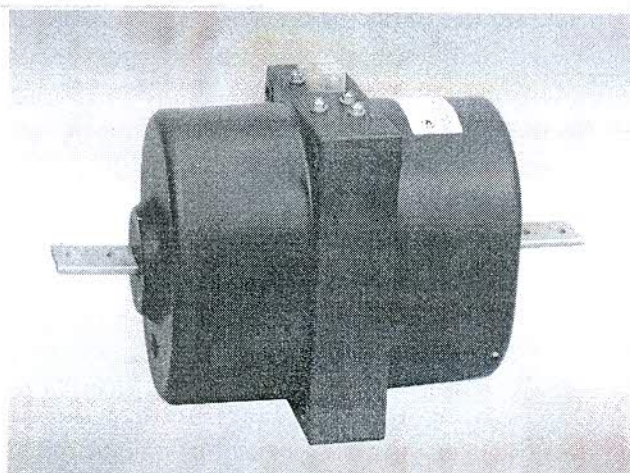
В модификации ТЛ один из выводов первичной обмотки представляет собой неподвижный контакт разъединителя.

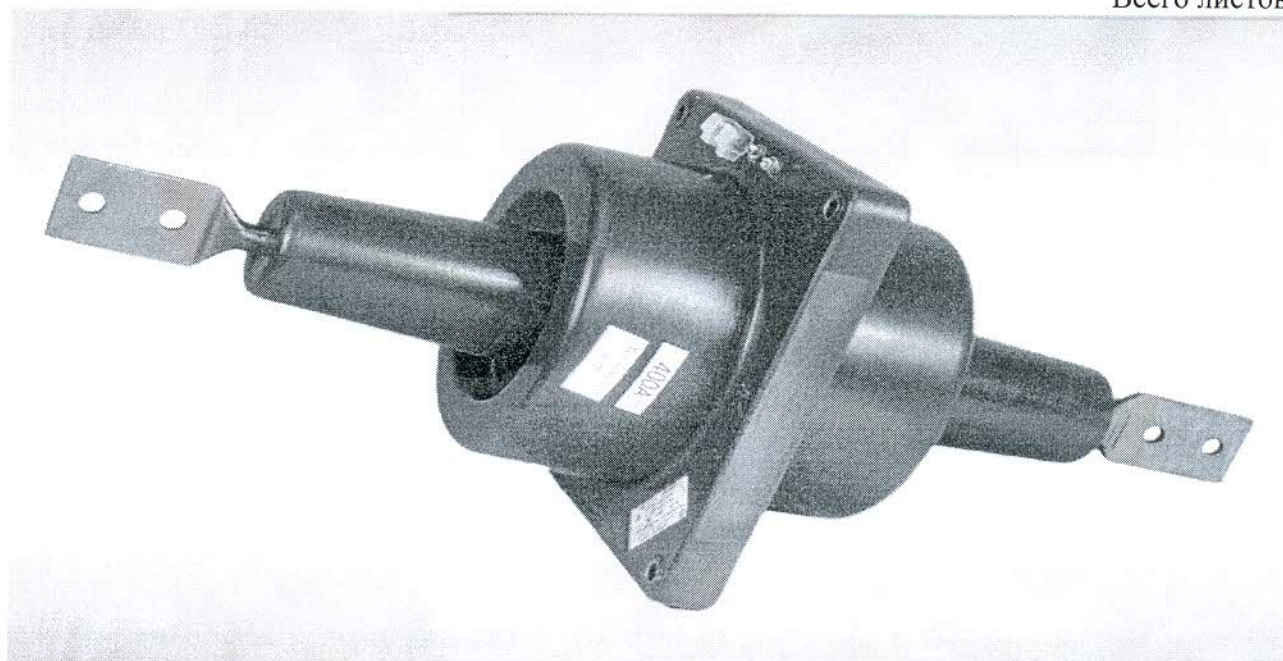
В остальных модификациях первичная обмотка представляет собой стержень или многовитковую конструкцию с выводами для подсоединения шины первичной цепи.

Вторичные обмотки трансформаторов с изменяемым коэффициентом трансформации имеют ответвления.

На трансформаторах имеется табличка технических данных с указанием основных технических характеристик и с предупреждающей надписью о напряжении на разомкнутых вторичных обмотках.

Трансформаторы могут иметь выводы вторичных обмоток из гибкого многожильного провода.





Метрологические и технические характеристики

Основные характеристики указаны в таблице 2.

Таблица 2

Наименование характеристики	Значение характеристики
Номинальное напряжение, кВ	10; 15; 20; 35
Номинальный первичный ток, А	1; 5; 10; 15; 20; 30; 40; 50; 75; 80; 100; 150; 200; 300; 400; 500; 600; 750; 800; 1000; 1200; 1250; 1500; 2000; 2500; 3000; 4000
Номинальный вторичный ток, А	1; 5
Количество вторичных обмоток, шт.	2; 3; 4
Частота, Гц	50; 60
Класс точности вторичных обмоток по ГОСТ 7746: для измерений для защиты	0,2S; 0,2; 0,5S; 0,5; 1 5P; 10P
Номинальная вторичная нагрузка, В·А, вторичных обмоток: для измерений при $\cos \varphi = 1$ при $\cos \varphi = 0,8$ (нагрузка индуктивно - активная) для защиты при $\cos \varphi = 0,8$ (нагрузка индуктивно - активная)	1; 2; 2,5 3; 5; 10; 15; 20; 25; 30; 40; 50 3; 5; 10; 15; 20; 25; 30; 40; 50
Нижний предел вторичной нагрузки для трансформаторов с номинальной вторичной нагрузкой не более 20 В·А и классов точности 0,2S; 0,2; 0,5S, В·А	1
Номинальная предельная кратность вторичной обмотки для защиты	от 2 до 30
Номинальный коэффициент безопасности приборов вторичной обмотки для измерений	от 2 до 35

Масса, кг	от 20 до 79
Габаритные размеры, мм:	
длина	от 140 до 1060
ширина	от 170 до 316
высота	от 235 до 542
Температура воздуха при эксплуатации, °С	от минус 60 до плюс 60

Средний срок службы трансформаторов - 30 лет.

Средняя наработка до отказа - $40 \cdot 10^5$ ч.

Знак утверждения типа

Знак утверждения типа наносят на табличку технических данных методом термотрансферной печати, на титульный лист паспорта типографским способом.

Комплектность средства измерений

трансформатор, шт. - 1.
 детали для пломбирования вторичных обмоток для измерений, комплект:
 крышка, винт 2М4 - по количеству обмоток.
 эксплуатационные документы, экз.:
 паспорт - 1;
 руководство по эксплуатации (РЭ) - 1.

Примечания

1 При поставке партии трансформаторов в один адрес, по согласованию с заказчиком, количество экземпляров РЭ может быть уменьшено до одного экземпляра, но должно быть не менее трех экземпляров на партию трансформаторов в пятьдесят штук.

2 Для трансформаторов, с выводами вторичных обмоток из гибкого многожильного провода, детали для пломбирования вторичных обмоток для измерений в комплект поставки не входят.

Поверка

осуществляется по ГОСТ 8.217-2003 «ГСИ. Трансформаторы тока. Методика поверки».

Эталоны:

Трансформаторы тока эталонные двухступенчатые ИТТ-3000.5, Госреестр СИ № 19457-00;
 Трансформаторы тока измерительные лабораторные ТТИ-100, Госреестр СИ № 29922-05;
 Прибор сравнения КНТ-03. Госреестр СИ № 24719-03.

Сведения о методиках (методах) измерений

Руководство по эксплуатации на каждую модификацию.

Нормативные и технические документы, устанавливающие требования к трансформаторам тока проходным ТЛ, ТПОЛ, ТПЛ, ТПЛК

1 ГОСТ 7746-2001 «Трансформаторы тока. Общие технические условия».

