

Рис. 1. Общий вид трансформатора ТОЛ-10-І-2

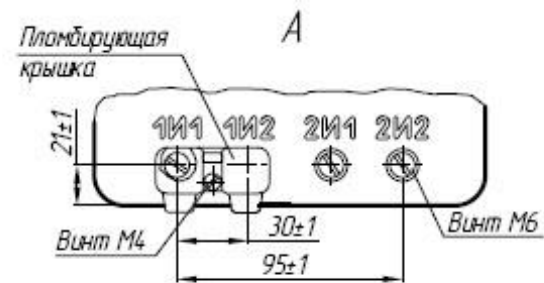


Рис. 3. Вторичные контакты трансформатора ТОЛ-10-І-2

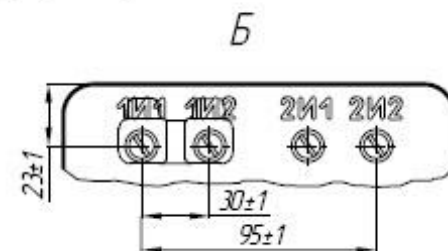


Рис. 4. Вторичные контакты трансформатора ТОЛ-10-І-1

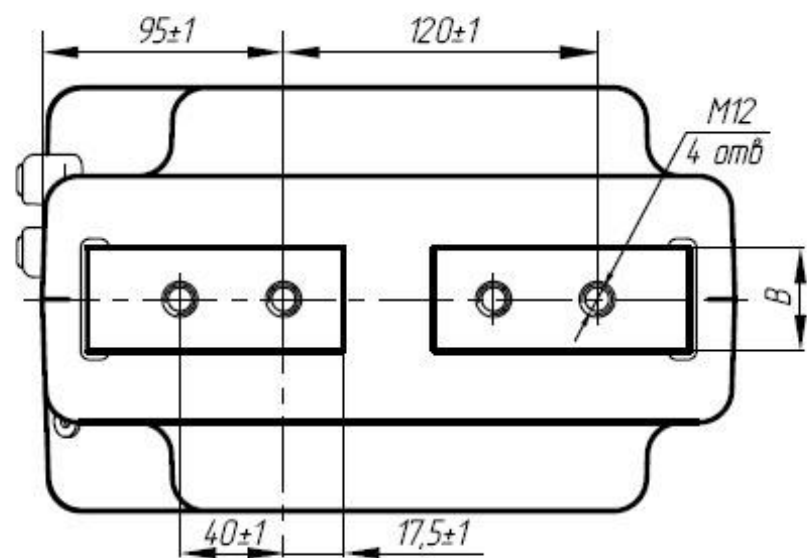


Рис. 2. Общий вид трансформатора ТОЛ-10-І-1. Остальное см. на рис. 1

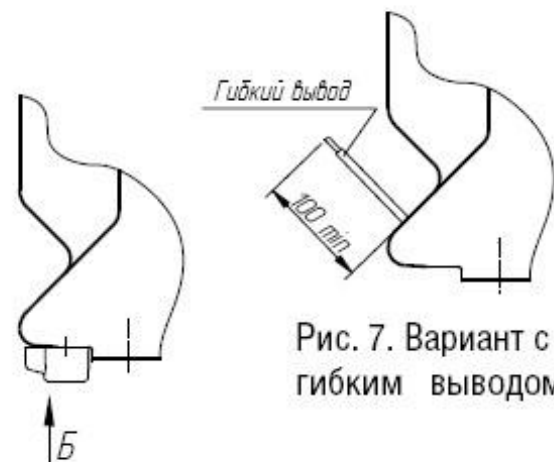


Рис. 7. Вариант с гибким выводом

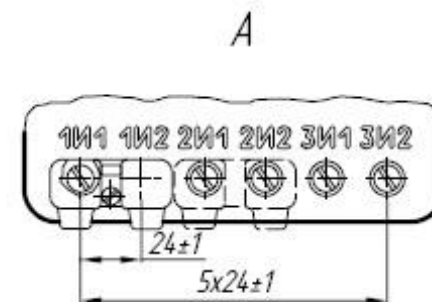


Рис. 5. Вторичные контакты трансформатора ТОЛ-10-І-8

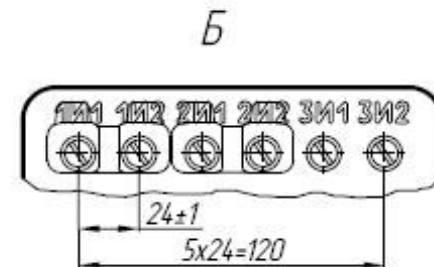


Рис. 6. Вторичные контакты трансформатора ТОЛ-10-І-7