

Комплектные трансформаторные подстанции киоскового типа для электроснабжения промышленных объектов

Комплектные трансформаторные подстанции (КТП) киоскового типа представляют собой одно– или двухтрансформаторные подстанции наружной установки, предназначенные для приёма электрической энергии трёхфазного переменного тока частотой 50 Гц напряжением 6 или 10 кВ, её транзита (подстанции проходного типа) и преобразования в электроэнергию напряжением 0,4 кВ для электроснабжения потребителей населённых пунктов, промышленных и других объектов в районах с умеренным климатом (с температурой от минус 45 до плюс 40 °С).

КТП киоскового типа могут изготавливаться с кабельным или воздушным высоковольтным вводом, отходящие линии 0,4 кВ подстанций могут иметь кабельные или воздушно–кабельные выводы.

На отходящих линиях 0,4 кВ подстанций устанавливаются автоматические выключатели стационарного или (по требованию заказчика) выдвижного исполнения.

- КТП выполняются в шкафном исполнении, основные составные части подстанции соединяются болтами.
- Конструкция КТП предусматривает её установку на фундаменте, утрамбованной площадке или бетонных блоках высотой 600 мм (не входят в комплект поставки подстанции).
- КТП с воздушным высоковольтным вводом подключается к линии электропередач (ЛЭП) через разъединитель (входит в комплект поставки подстанции), устанавливаемый на ближайшей к подстанции опоре ЛЭП.
- На вводе РУНН подстанции предусмотрена система учета активной электрической энергии. По требованию заказчика возможна установка счётчика любой модификации (счётчика реактивной энергии, совмещенного, электронного и т.д.).
- Для поддержания нормальных условий эксплуатации оборудования РУНН предусмотрена система электрообогрева подстанции. Управление системой электрообогрева может осуществляться как в ручном, так и в автоматическом режиме.
- Для удобства эксплуатации КТП предусмотрена система внутреннего освещения отсеков подстанции.
- Для возможности подключения линий наружного (уличного) освещения в КТП предусмотрена система наружного освещения, работа которой возможна как в ручном режиме, так и в автоматическом. По требованию заказчика КТП поставляется без системы наружного освещения.

- На вводе РУНН 0,4 кВ подстанции установлены приборы контроля тока и напряжения.
- Схема КТП предусматривает контроль тока и напряжения на стороне 0,4 кВ.
- На подстанции предусматриваются следующие виды защит:
 - от атмосферных и коммутационных перенапряжений на стороне ВН и НН подстанции;
 - от междуфазных коротких замыканий на стороне ВН подстанции;
 - от перегрузки силового трансформатора;
 - от коротких замыканий в цепях собственных нужд подстанции (цепи электрообогрева КТП, цепи внутреннего освещения);
 - от перегрузки и коротких замыканий отходящих линий 0,4 кВ;
 - газовая защита силового трансформатора (для КТП мощностью 1000 кВ·А – серийно, для КТП мощностью 630 кВ·А по требованию заказчика).
- Подстанции имеют электрические и механические блокировки (полный комплект), обеспечивающие безопасную работу обслуживающего персонала.
- Цепи ВН подстанций мощностью 63–630 кВ·А динамически устойчивы к токам короткого замыкания 16 кА, термически устойчивы к токам короткого замыкания 6,3 кА (в течение 3с). Цепи ВН подстанций мощностью 1000 кВ·А динамически устойчивы к токам короткого замыкания 32 кА, термически устойчивы к токам короткого замыкания 12,5 кА (в течение 3с).
- Степень защиты, обеспечиваемая оболочкой КТП IP34 (IP23 для шкафа трансформатора).
- Конструкция шкафа трансформатора и шкафа трансформаторного ввода подстанции обеспечивает локализацию воздействия открытой электрической дуги в пределах шкафа. Локализационная способность обеспечивается при односекундном токе короткого замыкания 6,3 кА.
- Комплектные трансформаторные подстанции:
 - безопасны для окружающей среды;
 - имеют конструкцию, позволяющую производить быстрый монтаж и запуск в работу на месте эксплуатации, а также быстрый демонтаж при изменении места установки КТП;
 - имеют резиновые уплотнения на дверях и на стыковых сборных соединениях;
 - имеют эстетичный внешний вид;
 - комплектуются современными трансформаторами герметичного исполнения (серии ТМГ) собственного производства.

По требованию заказчика возможно проектирование КТП любого исполнения и комплектации (в том числе с вакуумными выключателями). При необходимости компенсации реактивной мощности в сетях электроснабжения подстанции комплектуются конденсаторными установками (КУ) с ручным или автоматическим регулированием режимов компенсации реактивной мощности для поддержания заданного коэффициента мощности в избранной заказчиком зоне регулирования.

Структура условного обозначения подстанций



КТПТАС, КТППАС

мощностью 63–400 кВ·А

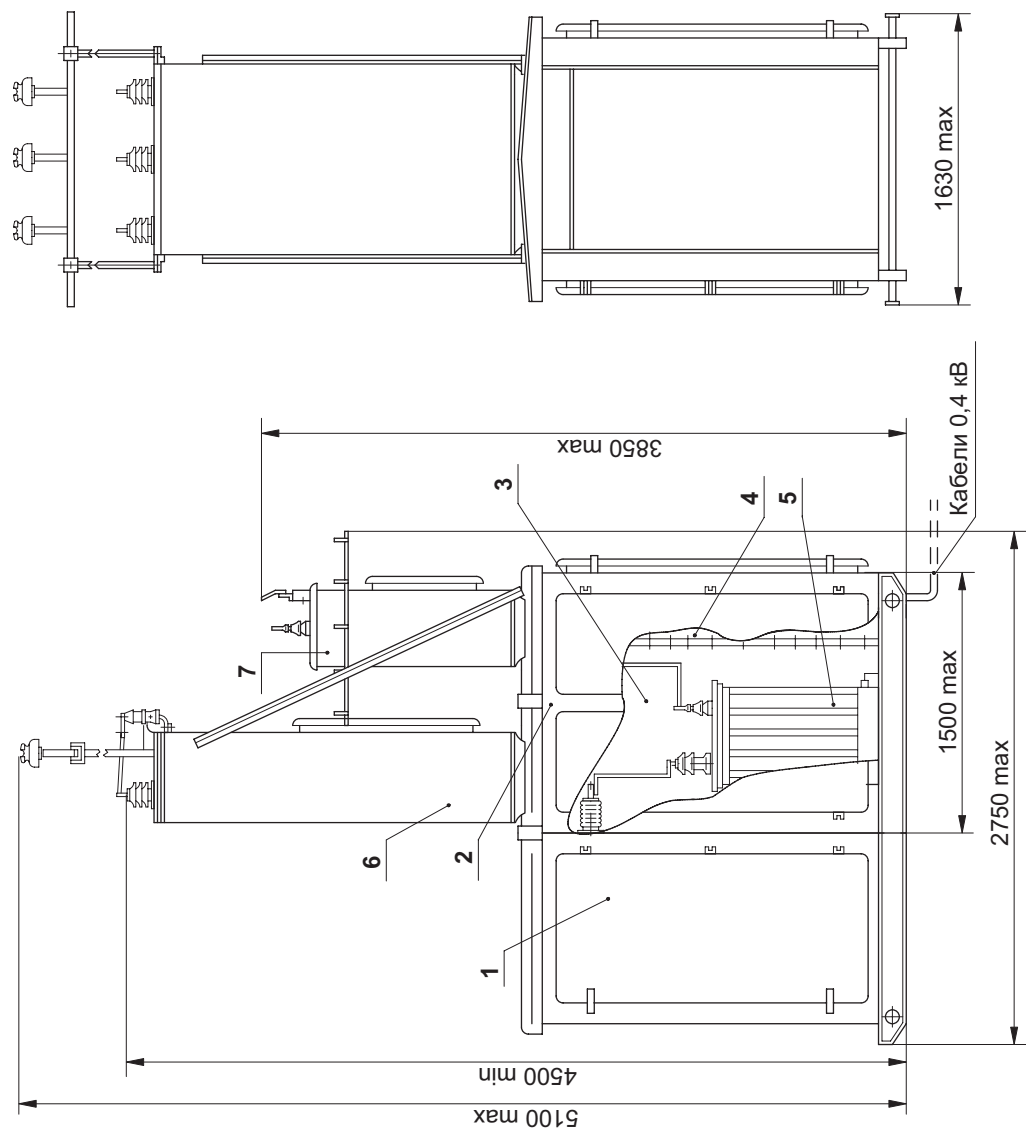
Основные технические параметры

Показатель	Значение									
Тип трансформатора	ТМГ									
Номинальная мощность трансформатора	63	100	160	250	400					
Схема и группа соединения обмоток трансформатора	Y/Yн-0								Y/Yн-0, Δ/Yн-11	
Номинальное напряжение на стороне ВН, кВ	6	10	6	10	6	10	6	10	6	10
Номинальный ток предохранителя на стороне ВН, А	16,0	10,0	20,0	16,0	31,5	20,0	50,0	31,5	80	50
Номинальное напряжение на стороне НН, кВ	0,4									
Номинальные токи отходящих линий, А	№ 1	25	40	80	100	100				
	№ 2	25	40	80	100	160				
	№ 3	63	100	160	160	200				
	№ 4	40	80	100	200	200				
	№ 5	40	40	40	40	40				
	№ 6	63	63	63	63	63				
	уличное освещение	16 (25*)								

Примечание – По требованию заказчика схема и группа соединения обмоток трансформатора, а также токи и количество отходящих фидеров могут быть изменены.

*По согласованию с заказчиком.

Габаритные размеры и масса КТПАС мощностью 63...250 кВ·А

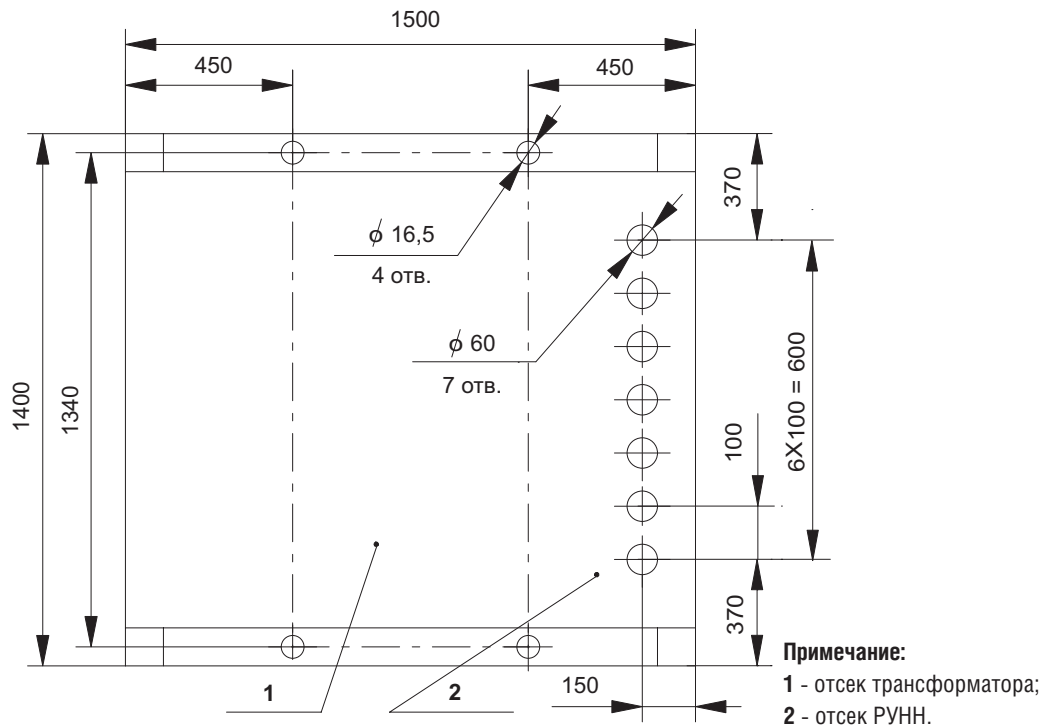


Примечание:

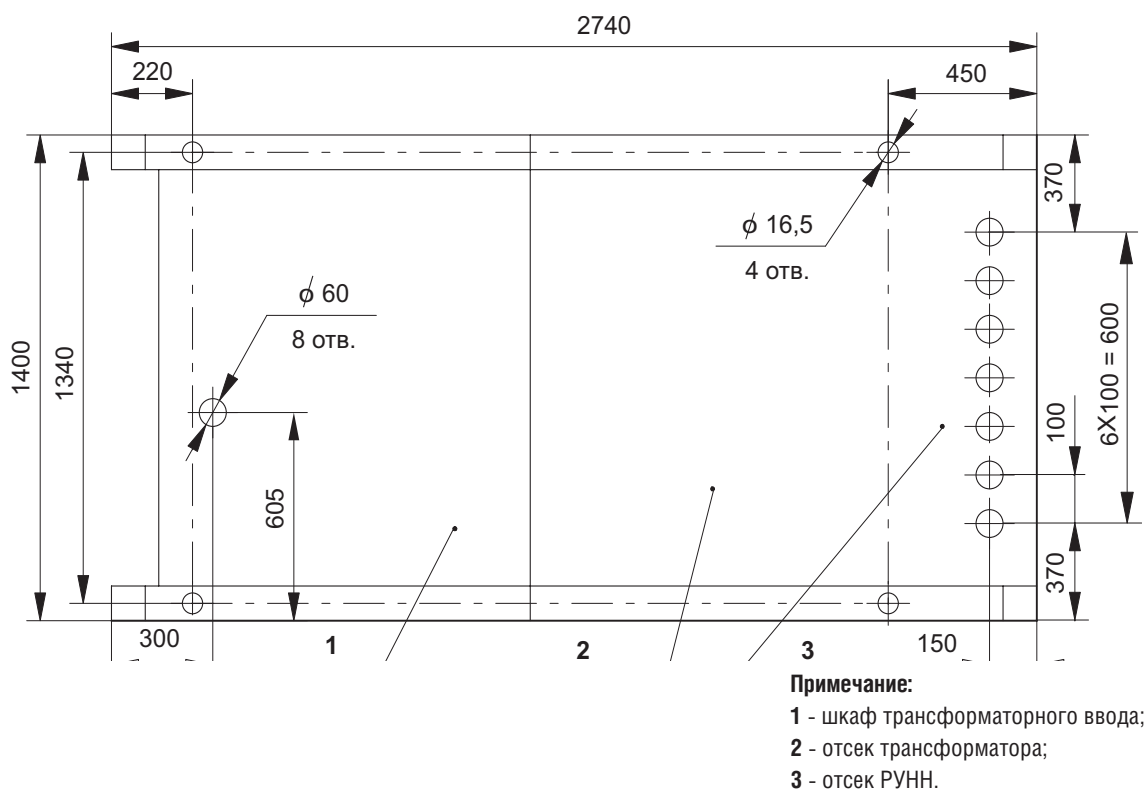
Масса (без трансформатора), кг,
не более:
– с кабельным вводом – 1880;
– с воздушным вводом – 1630.

- 1 – шкаф трансформаторного ввода (только для КТП с кабельным вводом);
- 2 – шкаф трансформатора и РУНН;
- 3 – отсек трансформатора;
- 4 – отсек РУНН;
- 5 – трансформатор (при его заказе);
- 6 – шкаф воздушного ввода ВН (только для КТП с воздушным вводом);
- 7 – шкаф выводов НН (только для КТП с воздушно-кабельными выводами).

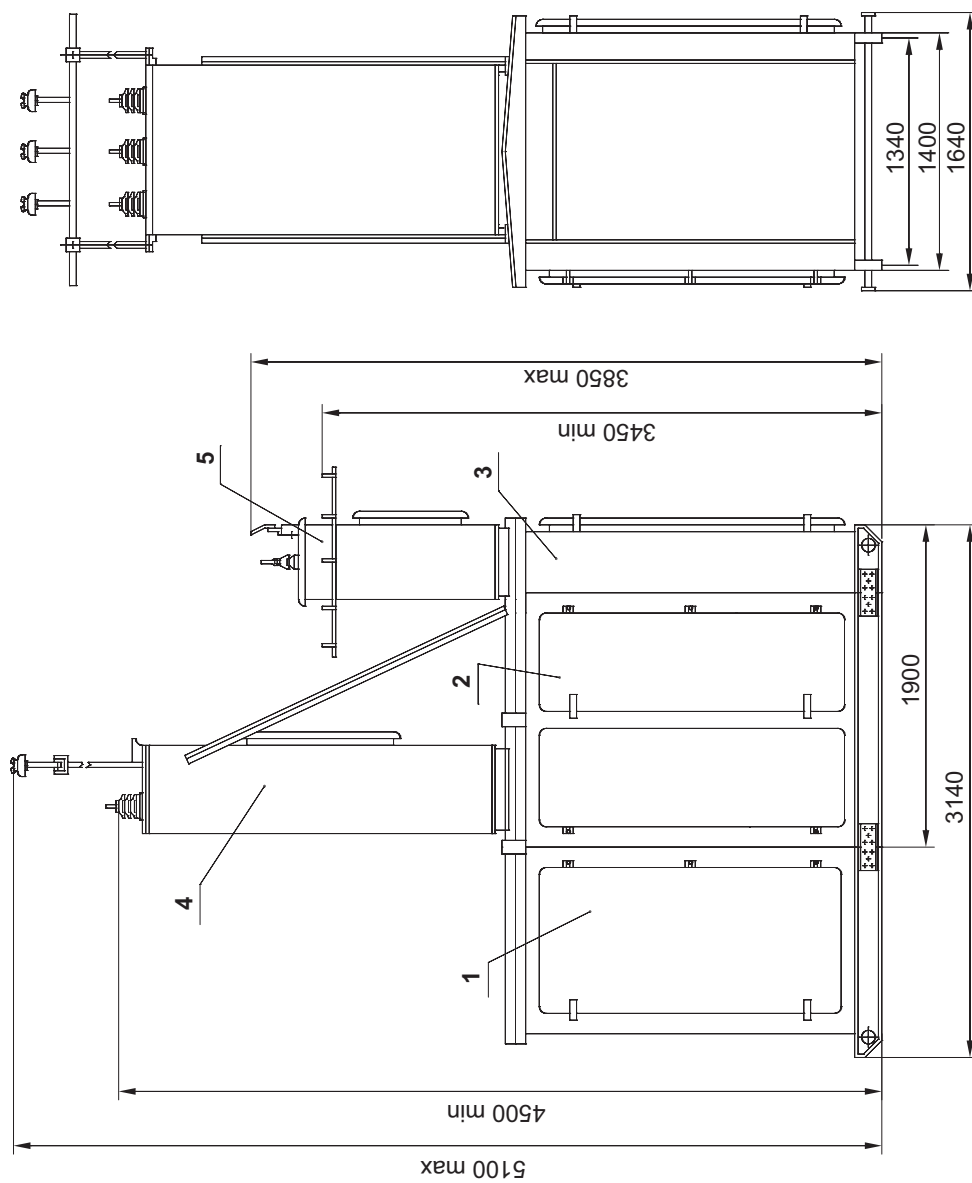
Разметка отверстий в КТПТАС (с воздушным вводом) мощностью 63...250 кВ·А для крепления на фундаменте и ввода кабелей НН



Разметка отверстий в КТПТАС (с кабельным вводом) мощностью 63...250 кВ·А для крепления на фундаменте и ввода кабелей ВН, НН



Габаритные размеры и масса КТПГАС мощностью 400 кВ·А



Примечание:

Масса КТП с трансформатором,
кг, не более:

- с воздушным вводом – 2850;
- с кабельным вводом – 3350.

1 – шкаф трансформаторного
ввода (для КТП с
кабельным вводом);

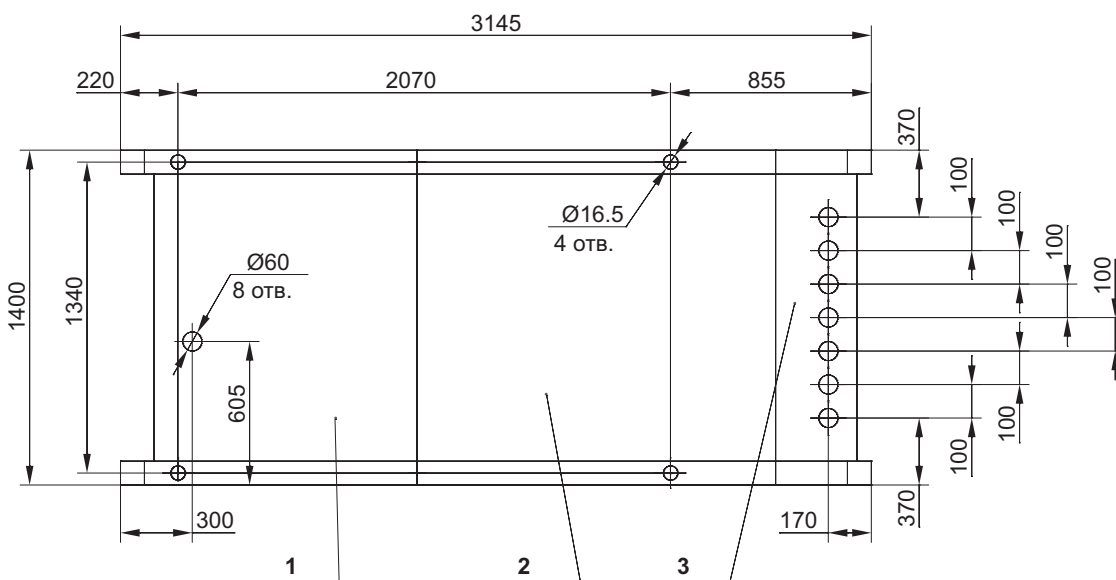
2 – шкаф трансформатора;

3 – шкаф РУНН;

4 – шкаф воздушного ввода
ВН (для КТП с воздушным
вводом);

5 – шкаф воздушных выводов
НН (для КТП с воздушными
выводами).

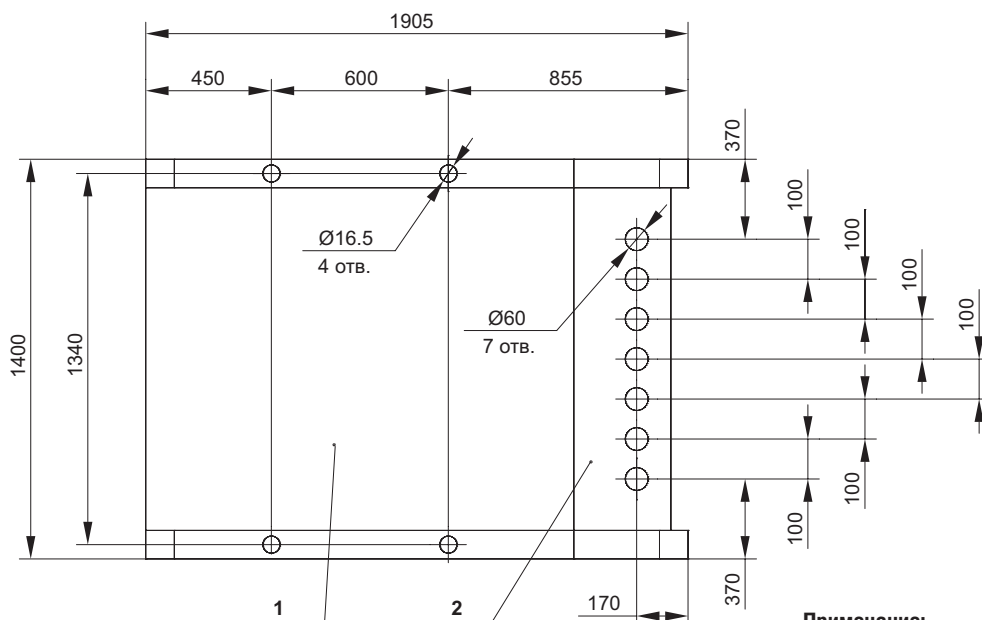
**Разметка отверстий в КТПТАС (с кабельным вводом) мощностью 400 кВ·А
для крепления на фундаменте и ввода кабелей НН**



Примечание:

- 1 - шкаф трансформаторного ввода;
- 2 - шкаф трансформатора;
- 3 - шкаф РУНН.

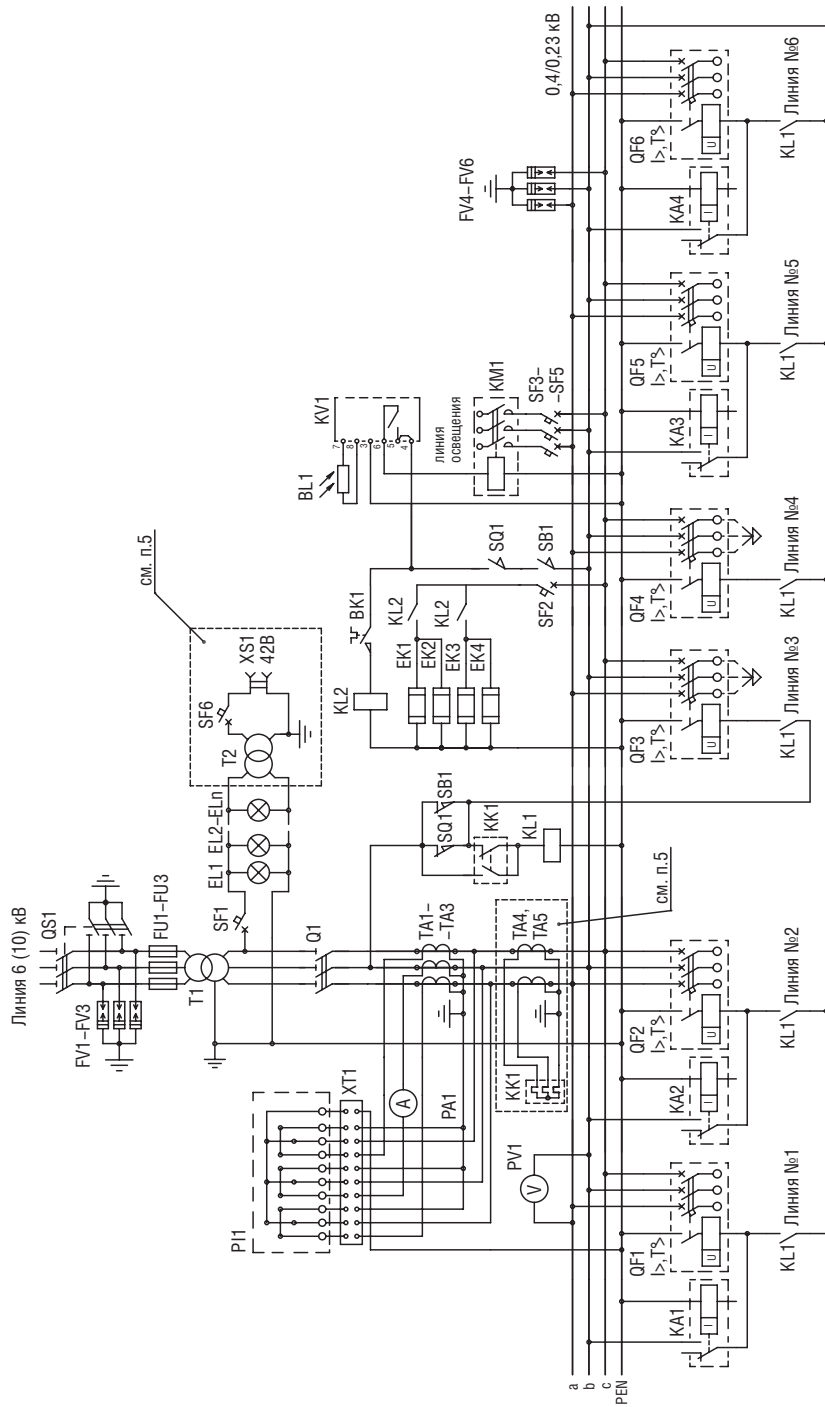
Разметка отверстий в КТПТАС (с воздушным вводом) мощностью 400 кВ·А для крепления на фундаменте и ввода кабелей НН



Примечание:

- 1 - шкаф трансформатора;
- 2 - шкаф РУНН.

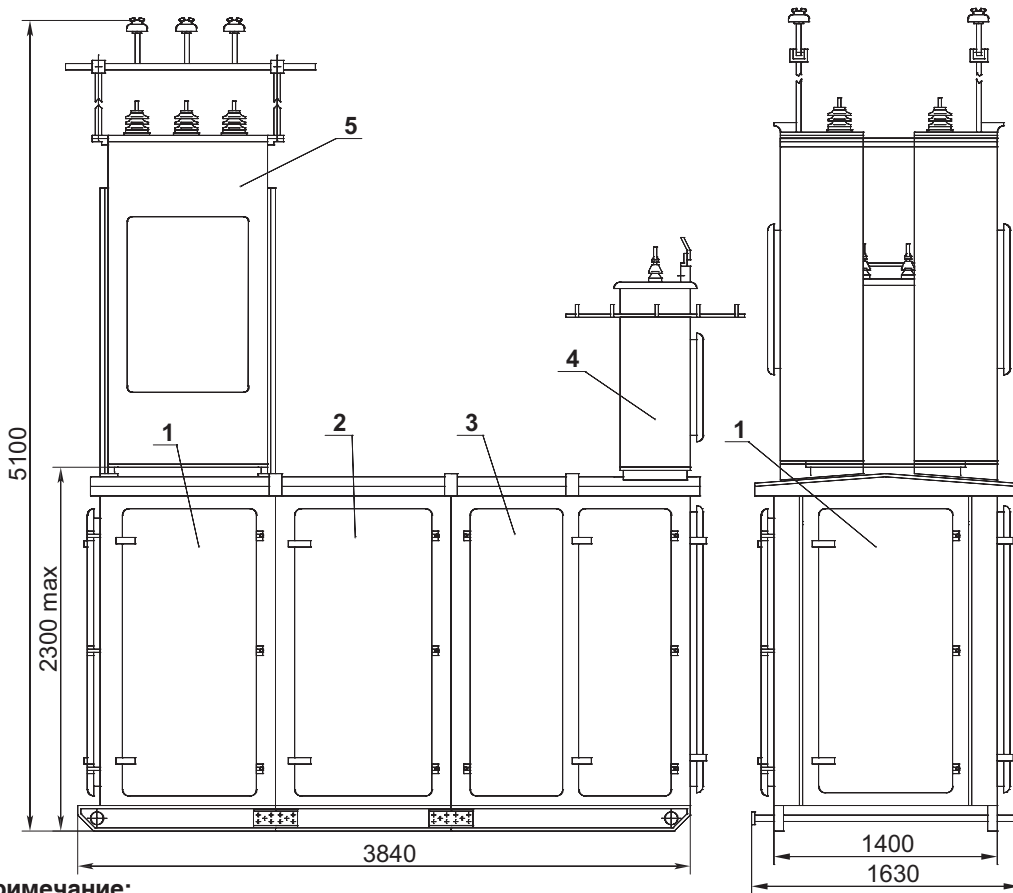
Схема электрическая принципиальная КТПТАС мощностью 63...400 кВ·А



Примечания:

1. В КТП с кабельным вводом отсутствуют ограничители перенапряжений FV1-FV3.
2. В КТП с воздушным вводом отсутствует SB1.
3. В КТП с кабельными вводами отсутствуют реле тока KA1-KA4 и ограничители перенапряжений FV4-FV6.
4. Линии №3 и №4 имеют кабельные выводы.
5. В КТП мощностью 63-250 кВ·А отсутствуют элементы T2, SF6, XS1, KK1, TA4, TA5.

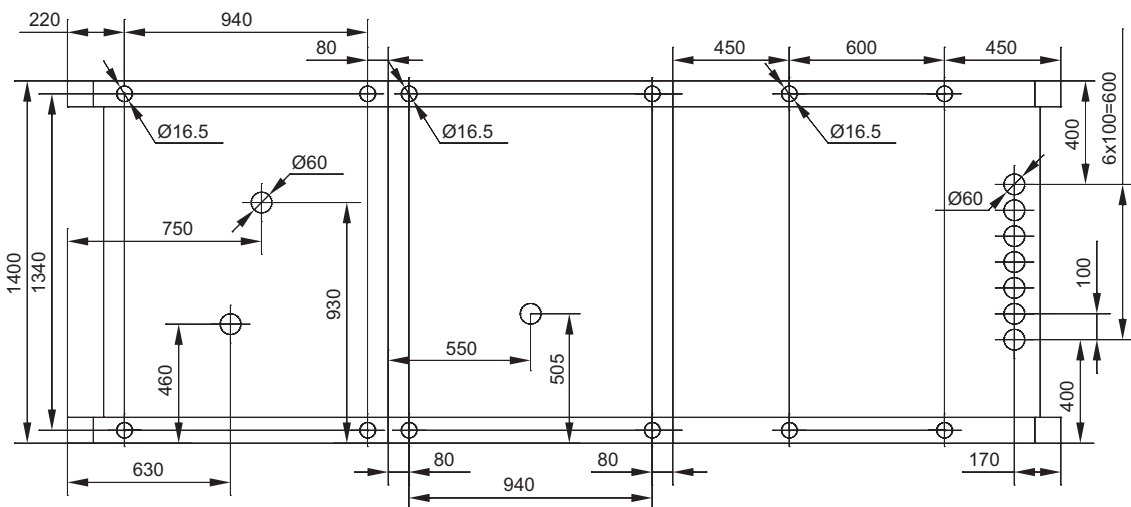
Габаритные размеры и масса КТППАС мощностью 63...250 кВ·А



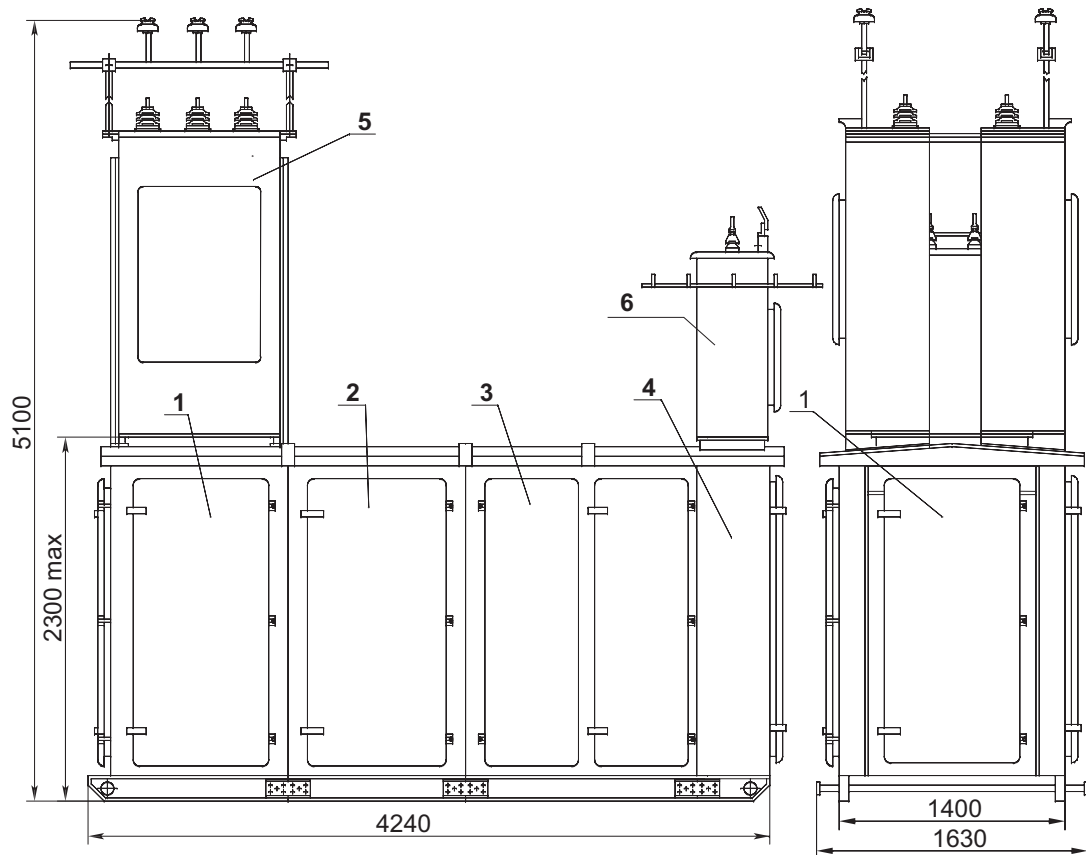
Примечание:

- 1 – шкаф высоковольтного ввода;
- 2 – шкаф трансформаторного ввода;
- 3 – шкаф трансформатора и РУНН;
- 4 – шкаф воздушных выводов НН (только для КТП с воздушными выводами);
- 5 – шкафы воздушного ввода ВН (только для КТП с воздушным вводом).

Разметка отверстий для крепления на фундаменте и ввода кабеля



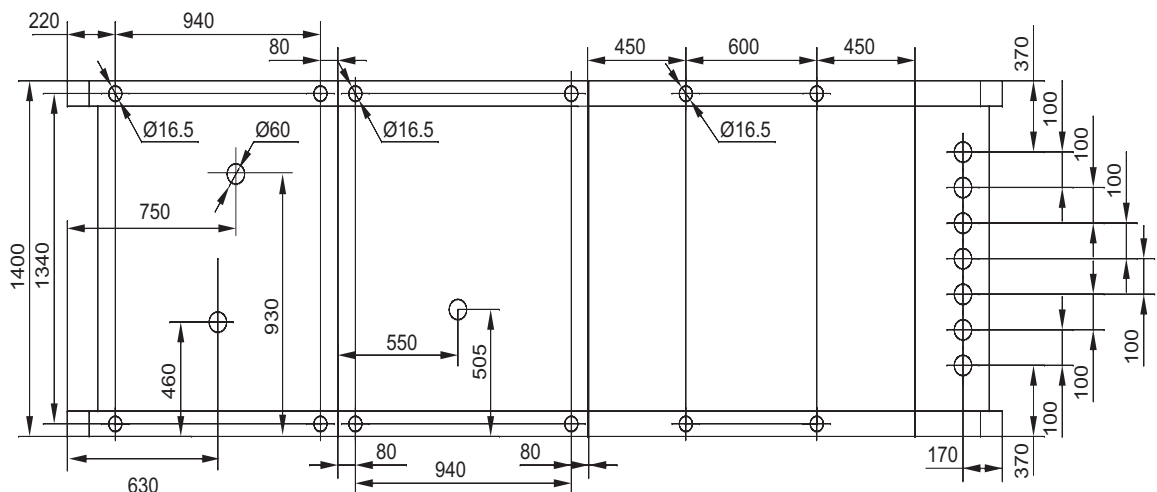
Габаритные размеры и масса КТПАС мощностью 400 кВ·А



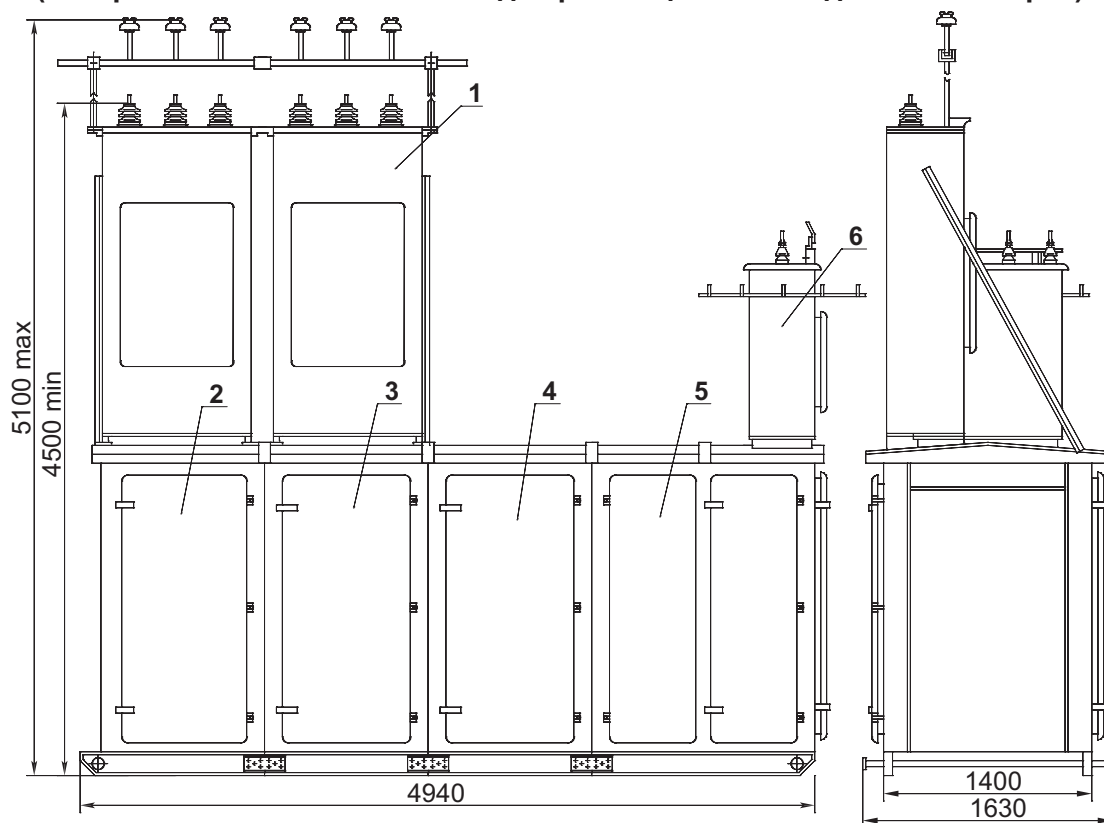
Примечание:

- 1 – шкаф высоковольтного ввода;
- 2 – шкаф трансформаторного ввода;
- 3 – шкаф трансформатора;
- 4 – шкаф РУНН;
- 5 – шкафы воздушного ввода ВН (только для КТП с воздушным вводом);
- 6 – шкаф воздушных выводов (только для КТП с воздушными выводами).

Разметка отверстий для ввода кабеля и крепления на фундаменте



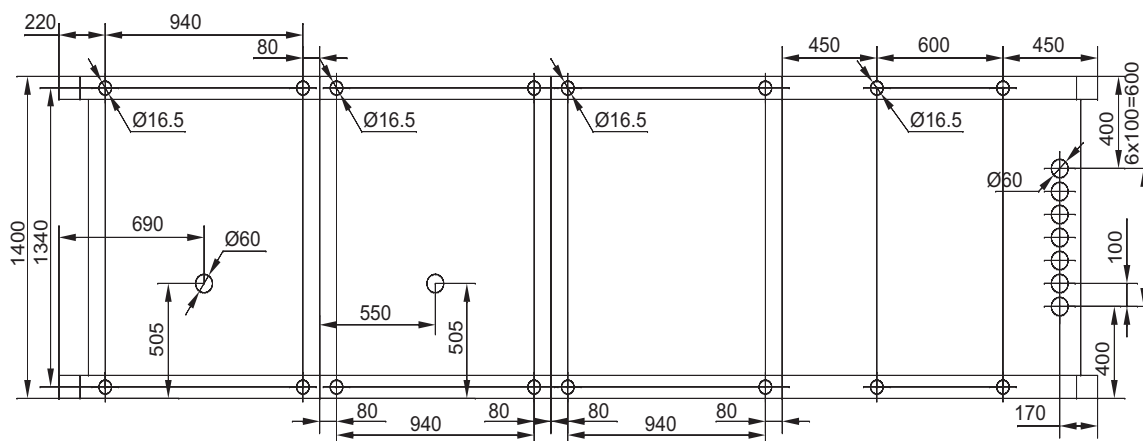
**Габаритные размеры и масса КТППАС мощностью 63...250 кВ·А
(аппараты высоковольтных вводов размещаются в отдельных шкафах)**



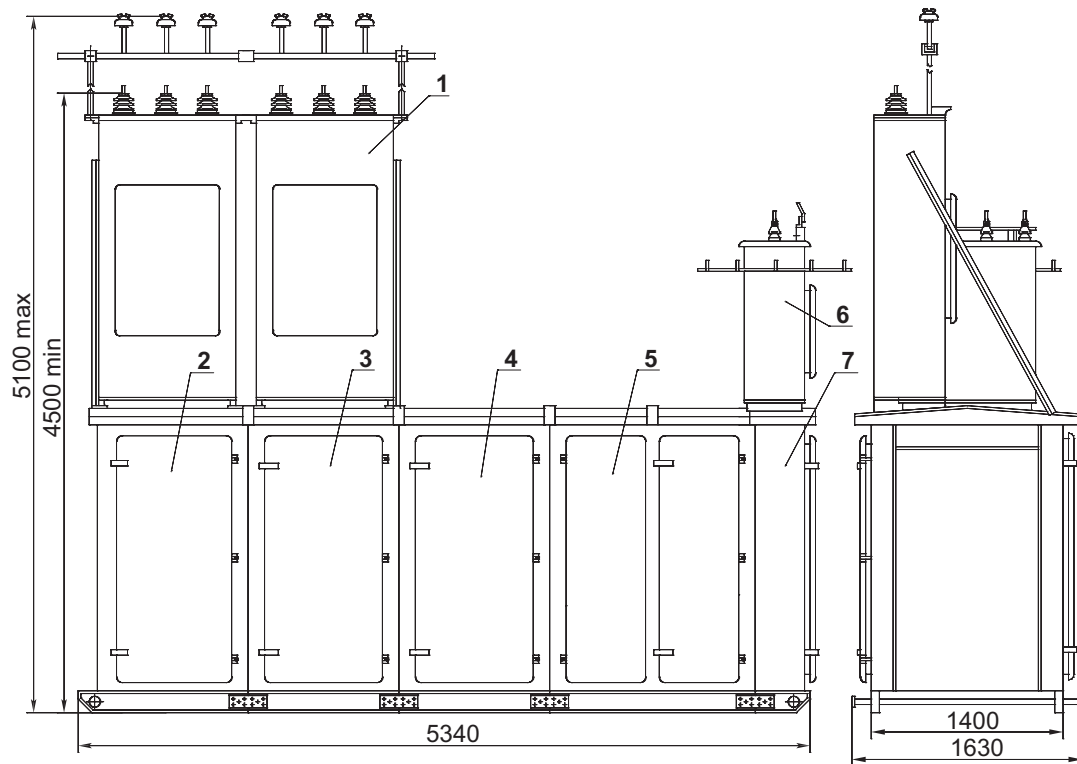
Примечание:

- 1 – шкафы воздушного ввода ВН (только для КТП с воздушным вводом);
- 2 – шкаф высоковольтного ввода № 1;
- 3 – шкаф высоковольтного ввода № 2;
- 4 – шкаф трансформаторного ввода;
- 5 – шкаф трансформатора и РУНН;
- 6 – шкаф воздушных выводов НН (только для КТП с воздушными выводами).

Разметка отверстий для ввода кабеля и крепления на фундаменте



**Габаритные размеры и масса КТПАС мощностью 400 кВ·А
(аппараты высоковольтных вводов размещаются в отдельных шкафах)**



Примечание:

- 1 – шкафы воздушного ввода ВН (только для КТП с воздушным вводом);
- 2 – шкаф высоковольтного ввода № 1;
- 3 – шкаф высоковольтного ввода № 2;
- 4 – шкаф трансформаторного ввода;
- 5 – шкаф трансформатора;
- 6 – шкаф воздушных выводов НН (только для КТП с воздушными выводами);
- 7 – шкаф РУНН.

Разметка отверстий для ввода кабеля и крепления на фундаменте

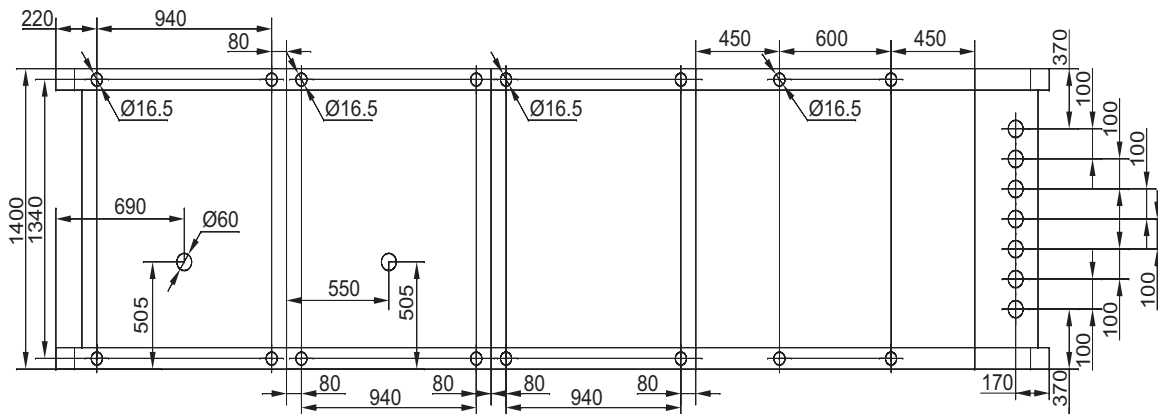
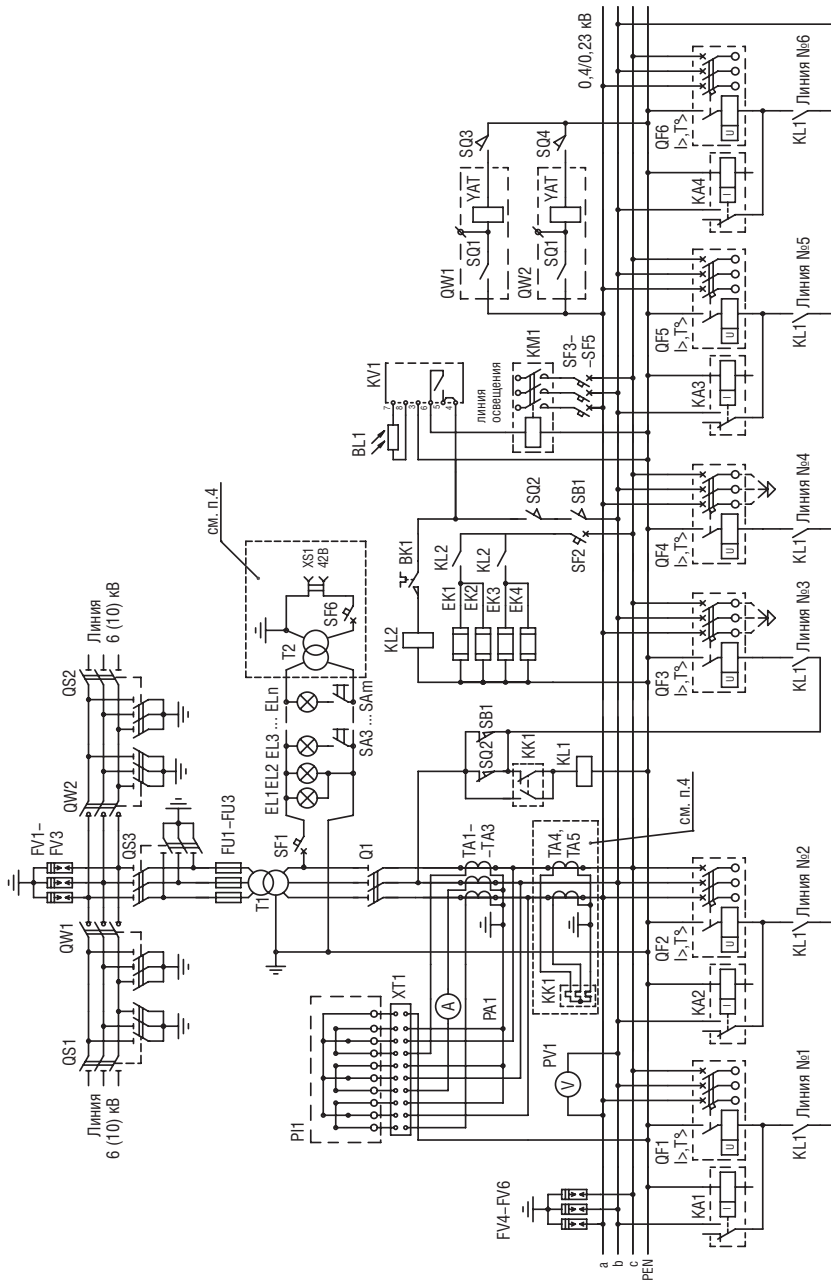


Схема электрическая принципиальная КТППАС мощностью 63...400 кВ·А



Примечания:

1. В КТП с кабельным вводом отсутствуют разъединители QS1, QS2.
2. В КТП с кабельными выводами отсутствуют реле тока KA1–KA4 и ограничители перенапряжений FV4–FV6.
3. Линии №3 и №4 имеют кабельные выводы.
4. В КТП мощностью 63–250 кВ·А отсутствуют элементы T2, SF6, XS1, KK1, TA4, TA5.